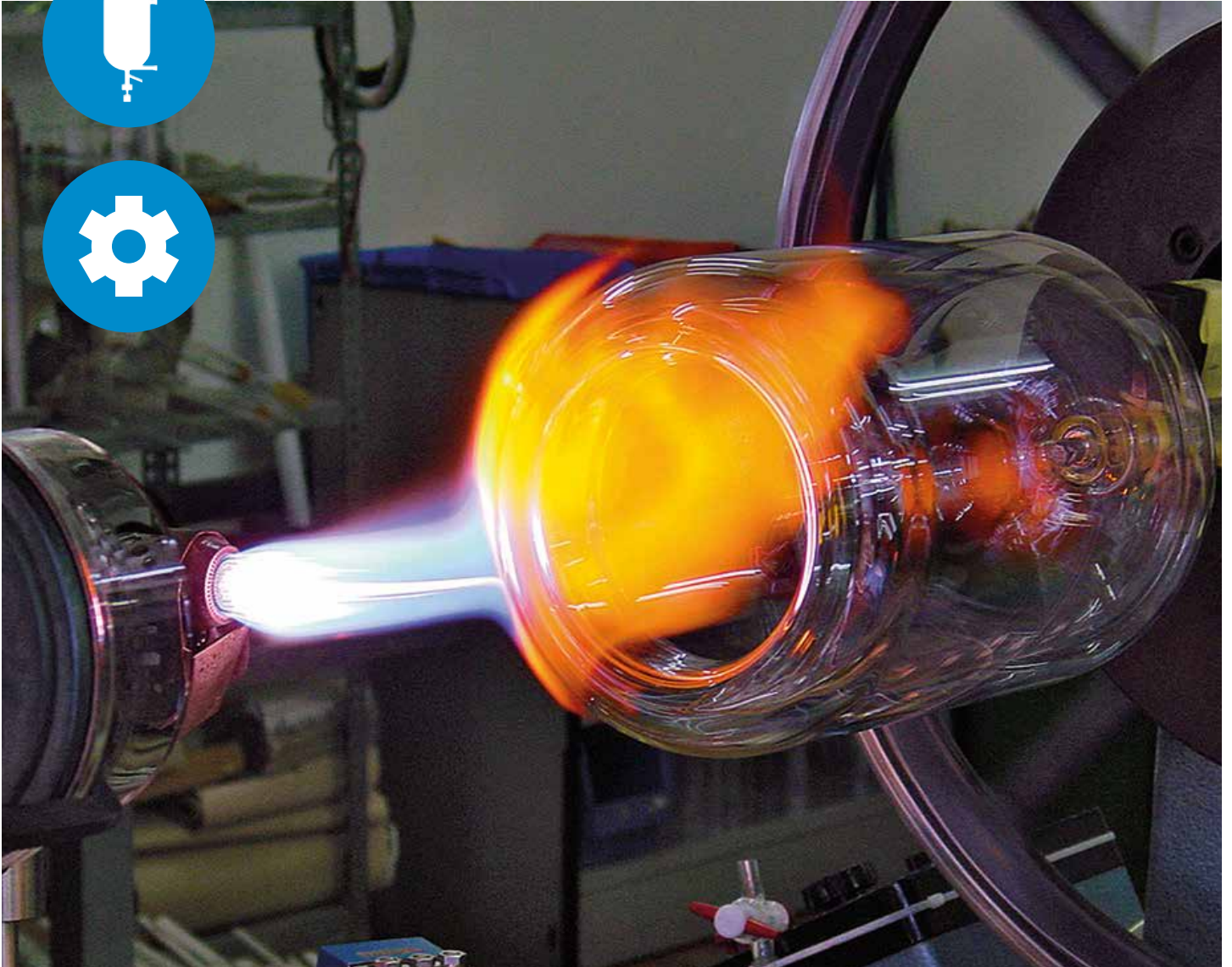




Deutsche Ausgabe



REAKTOREN & ZUBEHÖR

Version 3 / Ausgabe Sommer 2023

Inhaltsverzeichnis

Planschliff-Reaktoren, Filtersysteme und Spannverchlüsse

*Durch Klicken auf das gewünschte Kapitel gelangen Sie zur entsprechenden Seite.
Der blaue Pfeil bringt Sie zurück zum Inhaltsverzeichnis.*

SCHMIZO Reaktor-Systeme	3
Planflansche & Temperieranschlüsse	4
Einfache Reaktoren	5
Rundbodengefäß zylindrische Form	5
Rundbodengefäß erweiterte Form	6
Rundbodengefäß mit Bodenauslauf	7
Flachbodengefäß zylindrische Form	8
Flachbodengefäß erweiterte Form	9
Rundkolbengefäß	10
Rundkolbengefäß mit Bodenauslauf	11
Doppelmantel-Reaktoren	12
Doppelmantel-Reaktor mit Rundboden	12
Doppelmantel-Reaktor mit Flachboden	14
Doppelmantel-Reaktor mit Bodenauslauf	16
Doppelmantel-Reaktor konisch mit Bodenauslauf	18
Doppelmantel-Sulfierkolben mit Bodenauslauf	19
Dreimantel-Reaktoren	20
Dreimantel-Reaktor mit Bodenauslauf	20
Dreimantel-Reaktor konisch mit Bodenauslauf	21
Kolonnenrohre	22
Kolonnenrohr	22
Doppelmantel Kolonnenrohr	23
Doppelwand-Becher	24
Doppelwand-Becher	24
Planschliff-Deckel	25
Planschliff-Deckel DN 60	25
Planschliff-Deckel DN 100	26
Planschliff-Deckel DN 120	27
Planschliff-Deckel DN 150	28
Planschliff-Deckel DN 200	29
Filtersysteme	30
Filterelemente und Filterauflagen	30
Filter-Reaktor	32
Dichtungen & Spannverschlüsse für Planflansche	33
O-Ringe & Flachdichtungen	33
Spannverschlüsse	34

Inhaltsverzeichnis

Reaktoren-Zubehör und Schlenk-Apparaturen

*Durch Klicken auf das gewünschte Kapitel gelangen Sie zur entsprechenden Seite.
Der blaue Pfeil bringt Sie zurück zum Inhaltsverzeichnis.*

Bodenventile	36
Bodenventil SCHMIZO	36
Adapter und Schläuche für Temperieranschlüsse	37
Schlauchadapter	37
Temperier-Schläuche	40
Rührer	41
Rührer aus Borosilikatglas	41
Rührwellen aus Glas mit Teflon Rührblatt	46
Rührer aus Edelstahl	49
BOLA Rührer Edelstahl/PTFE	50
Rührführungen	51
Rührführungen mit Glasführung	51
Rührführungen mit Führungshülse	52
Gleitringdichtungen	56
Rührkupplungen	57
Rührkupplungen	57
Rührmotoren	58
CAT Rührmotoren	58
Flüssigkeitsteiler	59
Flüssigkeitsteiler	59
Reaktorzubehör	60
Gaseinleitungsrohre & Absaugstücke	60
Thermometer	61
Temperaturmessfühler	62
Sondenkabel, Führungsrohre	64
pH- und Redox Elektroden	65
Laborgestelle	66
Tisch- & Wandgestelle	66
Bodengestelle	67
Zubehör	68
Schlenk-Apparaturen	69
Schlenk-Apparaturen, -Rohre und -kolben	69
Anhang	70
Technische Informationen	70
Produkte & Dienstleistungen	71
Kontakte	72

SCHMIZO Reaktor-Systeme: passend für verschiedene Reaktor-Größen

Vorzüge

- Reaktoreninhalte von 0.1 bis 20 Liter (grössere auf Anfrage)
- passend für einfache, Doppel- oder Dreimantel-Reaktoren
- Deckel passend zu allen Reaktoren-Größen
- Einsetzbar von -80°C bis $+200^{\circ}\text{C}$
(mit speziellen Materialien bis zu $+250^{\circ}\text{C}$)
- Trocken arbeitende Gleitringdichtung, vakuumdicht bis 1mbar
(optional mit keramischem Kugelleger für aggressive Medien).
- Innovatives Bodenauslaufventil ohne Restvolumen

Komponenten des abgebildeten Reaktor-Systems:

Nr.	Art.Nr.	Artikel	Seite
1	23.658.10	Rührmotor CAT R20	58
2	23.656.45	BOLA Rührkupplung	57
3	21.275.30	Intensiv-Kühler *	Laborglas Katalog
4	40.430.55	Temperatur-Messfühler PT-100	62
5	23.623.24	Gleitringdichtung	56
6	12.344.37	Spannverschluss SCHMIZO	34
7	17.110.81	Doppelmantel-Reaktor 1000ml	16
8	17.940.10	Bodenventil SCHMIZO 10mm	36
9	50.000.11	Labor-Tischgestell **	66

* Alles weitere Zubehör wie Kühler, Tropftrichter, Schliffstopfen etc. finden Sie in unserem Laborglas Katalog.

** Die abgebildete Variante ist nur noch mit V-Fuss lieferbar.

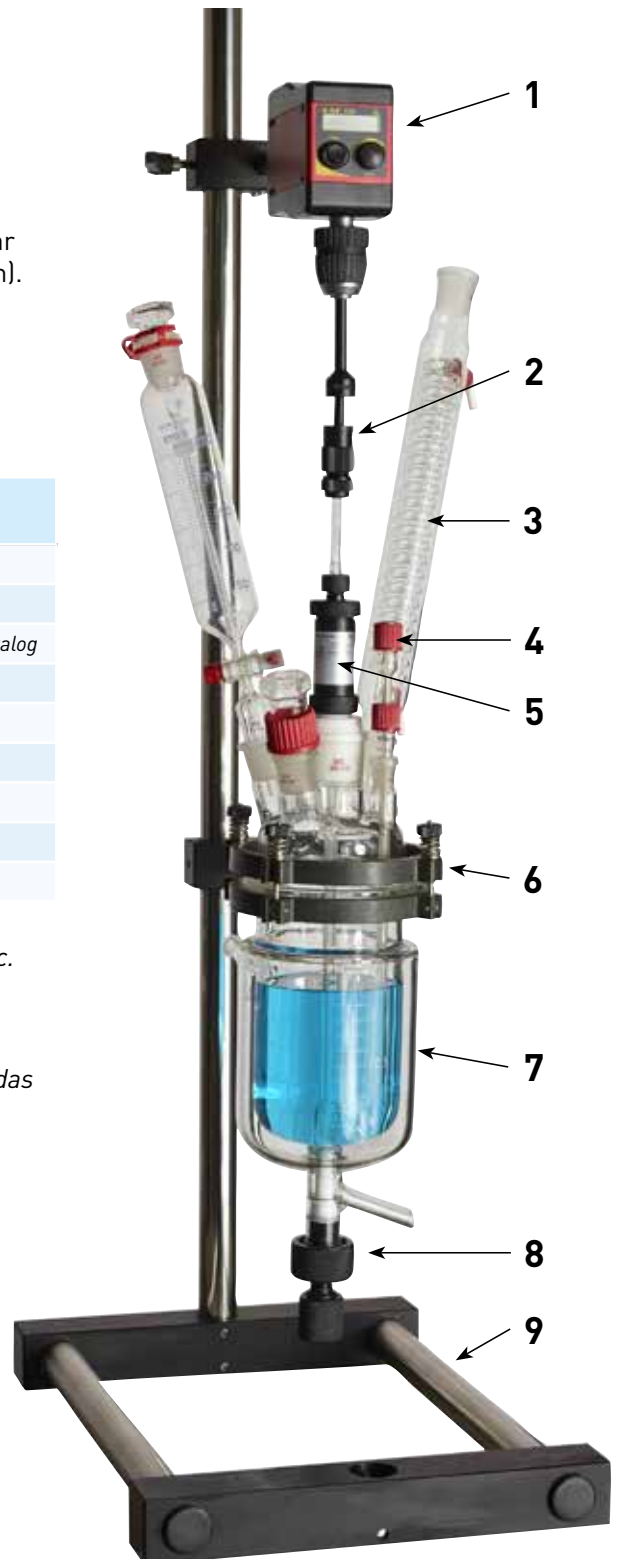
Gerne unterbreiten wir ihnen eine Offerte für ein Reaktor-System, das ihren Bedürfnissen entspricht.



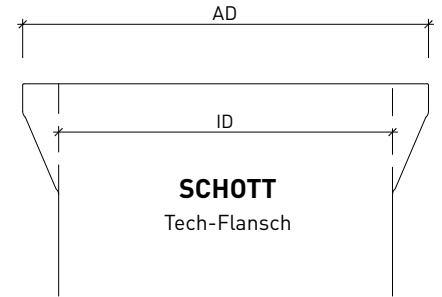
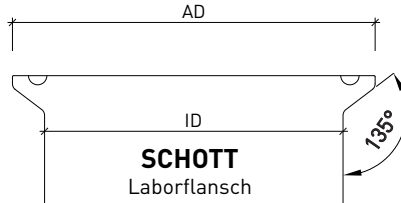
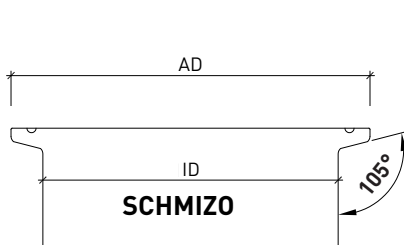
17.521.81



17.500.81



Planflansch-Typen



Planflansch **SCHMIZO**

DN	ID mm	AD mm
60	68	98
100	105	137
120	120	150
150	150	184

Laborflansch **SCHOTT**

DN	ID mm	AD mm
60	59	100
100	96	138
120	118	158
150	141	184
200	199	242

Tech-Flansch **SCHOTT**

DN	ID mm	AD mm
200	200	242
300	300	340

Toleranzen analog den DURAN Glasrohren.

DN = Nennweite, ID = Innendurchmesser, AD = Aussendurchmesser.

Temperieranschlüsse



Planflansch / KF3

DN	ID mm	AD mm
15	15	28.6
25	25	42.2
40	40	57.4
50	50	70

Kugelschliff

KS	ID mm	AD mm
19/9	9	19
29/15	15	29

Andere Grössen auf Anfrage

Gewinderohr

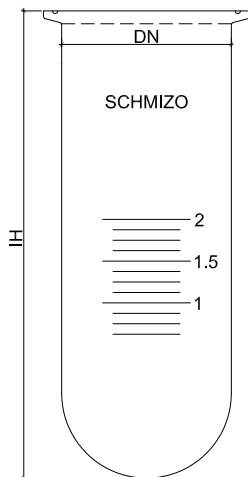
Typ	ID mm	AD mm
GL14	9	12
GL18	12.4	16
GL25	18.4	22
SVL15	12.4	16
SVL22	18.4	22

Andere Grössen auf Anfrage

Auf Wunsch auch mit Schlaucholiven erhältlich (AD 6 - 12 mm). Andere Flansche oder Anschluss-Systeme auf Anfrage lieferbar.

Rundbodengefäss zylindrische Form

Planschliff-Reaktionsgefäss, zylindrische Form, runder Boden, Planflansch SCHMIZO mit Nut



SCHMIZO Planflansch

DN = Nennweite

Alle Reaktoren sind optional auch mit SCHOTT-Flansch erhältlich: Zusatz „S“ bei der Artikelnummer angeben! DN 200 nur als SCHOTT-Flansch erhältlich.

Zylindrische Form

Der Innendurchmesser ist gleich gross wie die Öffnung des Gefässes

Artikel Nr.	Inhalt ml	DN	IH mm	ID mm	Ventil Bohrung	
16.100.55	100	60	60	69	-	
16.100.63	200	60	105	69	-	
16.100.65	250	60	120	69	-	
16.100.67	300	60	145	69	-	
16.100.70	350	60	160	69	-	
16.100.73	500	60	200	69	-	
16.110.65	250	100	85	105	-	
16.110.73	500	100	135	105	-	
16.110.79	750	100	175	105	-	
16.110.81	1000	100	205	105	-	
16.110.85	1500	100	255	105	-	
16.110.87	2000	100	315	105	-	
16.120.73	500	120	120	120	-	
16.120.79	750	120	150	120	-	
16.120.81	1000	120	175	120	-	
16.120.85	1500	120	210	120	-	
16.120.87	2000	120	270	120	-	
16.120.88	2500	120	250	120	-	
16.130.81	1000	150	130	150	-	
16.130.85	1500	150	180	150	-	
16.130.87	2000	150	210	150	-	
16.130.88	2500	150	250	150	-	
16.130.89	3000	150	290	150	-	
16.132.94S	5000	200	260	200	-	
16.132.95S	6000	200	305	200	-	
16.132.96S	10000	200	420	200	-	
16.132.97S	15000	200	590	200	-	
16.132.98S	20000	200	770	200	-	

DN 60

DN 100

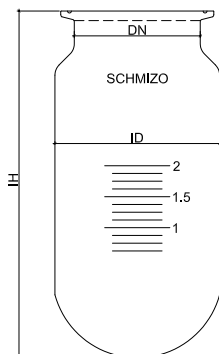
DN 120

DN 150

DN 200

Rundbodengefäss erweiterte Form

Planschliff-Reaktionsgefäss, erweiterte Form, runder Boden, Planflansch SCHMIZO mit Nut



SCHMIZO Planflansch

DN = Nennweite

Alle Reaktoren sind optional auch mit SCHOTT-Flansch erhältlich: Zusatz „S“ bei der Artikelnummer angeben! DN 200 nur als SCHOTT-Flansch erhältlich.

Erweiterte Form

Der Innendurchmesser ist grösser als die Öffnung des Gefässes

Artikel Nr.	Inhalt ml	DN	IH mm	ID mm	Ventil Bohrung	
16.600.73	500	60	120	105	-	
16.600.79	750	60	160	105	-	
16.600.81	1000	60	190	105	-	
16.610.85	1500	100	230	120	-	
16.610.87	2000	100	290	120	-	
16.610.88	2500	100	230	160	-	
16.610.89	3000	100	260	160	-	
16.610.92	4000	100	300	160	-	
16.610.94	5000	100	300	180	-	
16.610.95	6000	100	350	180	-	
16.610.96	10000	100	350	240	-	
16.610.97	15000	100	490	240	-	
16.610.98	20000	100	535	260	-	
16.620.89	3000	120	260	160	-	
16.620.92	4000	120	300	160	-	
16.620.94	5000	120	300	180	-	
16.620.95	6000	120	350	180	-	
16.620.96	10000	120	350	240	-	
16.620.97	15000	120	490	240	-	
16.620.98	20000	120	535	260	-	
16.630.89	3000	150	260	160	-	
16.630.92	4000	150	300	160	-	
16.630.94	5000	150	310	180	-	
16.630.95	6000	150	350	180	-	
16.630.96	10000	150	350	240	-	
16.630.97	15000	150	490	240	-	
16.630.98	20000	150	535	260	-	
16.631.94S	5000	200	310	200	-	
16.631.95S	6000	200	345	200	-	
16.631.96S	10000	200	390	240	-	
16.631.97S	15000	200	460	260	-	
16.631.98S	20000	200	550	260	-	

DN 60

DN 100

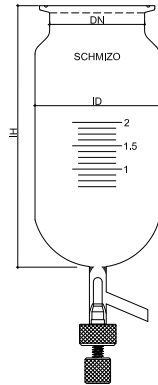
DN 120

DN 150

DN 200

Rundbodengefäß mit Bodenauslauf

Planschliff-Reaktionsgefäß, erweiterte Form, mit Glasteil für Bodenablass-Ventil SCHMIZO, runder Boden, Planflansch SCHMIZO mit Nut



SCHMIZO Planflansch

DN = Nennweite

Alle Reaktoren sind optional auch mit SCHOTT-Flansch erhältlich: Zusatz „S“ bei der Artikelnummer angeben! DN 200 nur als SCHOTT-Flansch erhältlich.

Bodenablass-Ventil SCHMIZO

(nicht inbegriffen) siehe Seite 36

Artikel Nr.	Inhalt ml	DN	IH mm	ID mm	Ventil Bohrung	
16.602.74	500	60	120	105	10mm	
16.602.79	750	60	160	105	10mm	
16.602.81	1000	60	190	105	10mm	
16.612.85	1500	100	230	120	10mm	
16.612.87	2000	100	290	120	10mm	
16.612.88	2500	100	230	160	10mm	
16.612.89	3000	100	260	160	10mm	
16.612.92	4000	100	300	160	10mm	
16.612.94	5000	100	300	180	10mm	
16.612.95	6000	100	350	180	10mm	
16.612.96	10000	100	350	240	16mm	
16.612.97	15000	100	490	240	16mm	
16.612.98	20000	100	535	260	16mm	
16.622.89	3000	120	260	160	10mm	
16.622.92	4000	120	300	160	10mm	
16.622.94	5000	120	300	180	10mm	
16.622.95	6000	120	350	180	10mm	
16.622.96	10000	120	350	240	16mm	
16.622.97	15000	120	490	240	16mm	
16.622.98	20000	120	535	260	16mm	
16.632.89	3000	150	230	160	10mm	
16.632.92	4000	150	300	160	10mm	
16.632.94	5000	150	300	180	10mm	
16.632.95	6000	150	350	180	10mm	
16.632.96	10000	150	350	240	16mm	
16.632.97	15000	150	490	240	20mm	
16.632.98	20000	150	535	260	20mm	
16.633.94S	5000	200	310	200	20mm	
16.633.95S	6000	200	345	200	20mm	
16.633.96S	10000	200	390	240	20mm	
16.633.97S	15000	200	460	260	20mm	
16.633.98S	20000	200	550	260	20mm	

DN 60 / 10 mm

DN 100 / 10 mm

DN 100 / 16 mm

DN 120 / 10 mm

DN 120 / 16 mm

DN 150 / 10 mm

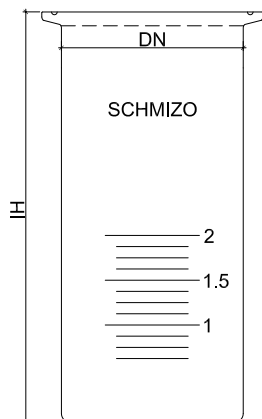
DN 150 / 16 mm

DN 150 / 20 mm

DN 200 / 20 mm

Flachbodengefäss zylindrische Form

Planschliff-Reaktionsgefäss, zylindrische Form, flacher Boden, Planflansch SCHMIZO mit Nut



SCHMIZO Planflansch

DN = Nennweite

Alle Reaktoren sind optional auch mit SCHOTT-Flansch erhältlich: Zusatz „S“ bei der Artikelnummer angeben! DN 200 nur als SCHOTT-Flansch erhältlich.

Zylindrische Form

Der Innendurchmesser ist gleich gross wie die Öffnung des Gefässes

Artikel Nr.	Inhalt ml	DN	IH mm	ID mm	Ventil Bohrung	
16.200.55	100	60	45	69	-	
16.200.63	200	60	90	69	-	
16.200.65	250	60	105	69	-	
16.200.67	300	60	130	69	-	
16.200.70	350	60	145	69	-	
16.200.73	500	60	195	69	-	
16.200.79	750	60	290	69	-	
16.200.81	1000	60	390	69	-	
16.210.65	250	100	60	105	-	
16.210.73	500	100	110	105	-	
16.210.79	750	100	150	105	-	
16.210.81	1000	100	180	105	-	
16.210.85	1500	100	230	105	-	
16.210.87	2000	100	290	105	-	
16.220.73	500	120	90	120	-	
16.220.79	750	120	120	120	-	
16.220.81	1000	120	145	120	-	
16.220.85	1500	120	190	120	-	
16.220.87	2000	120	240	120	-	
16.220.88	2500	120	250	120	-	
16.230.81	1000	150	90	150	-	
16.230.85	1500	150	140	150	-	
16.230.87	2000	150	170	150	-	
16.230.88	2500	150	210	150	-	
16.230.89	3000	150	250	150	-	
16.232.94S	5000	200	240	200	-	
16.232.95S	6000	200	285	200	-	
16.232.96S	10000	200	400	200	-	
16.232.97S	15000	200	570	200	-	
16.232.98S	20000	200	750	200	-	

DN 60

DN 100

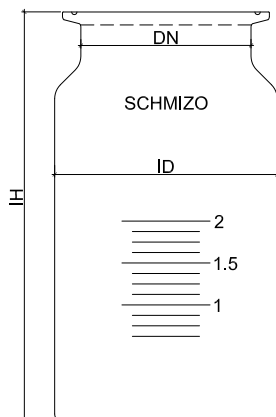
DN 120

DN 150

DN 200

Flachbodengefäss erweiterte Form

Planschliff-Reaktionsgefäss, erweiterte Form, flacher Boden,
Planflansch SCHMIZO mit Nut



SCHMIZO Planflansch

DN = Nennweite

Alle Reaktoren sind optional auch mit SCHOTT-Flansch erhältlich: Zusatz „S“ bei der Artikelnummer angeben! DN 200 nur als SCHOTT-Flansch erhältlich.

Erweiterte Form

Der Innendurchmesser ist grösser als die Öffnung des Gefässes

Artikel Nr.	Inhalt ml	DN	IH mm	ID mm	Ventil Bohrung	
16.700.73	500	60	120	105	-	
16.700.79	750	60	160	105	-	
16.700.81	1000	60	190	105	-	
16.710.85	1500	100	230	120	-	
16.710.87	2000	100	290	120	-	
16.710.88	2500	100	230	160	-	
16.710.89	3000	100	260	160	-	
16.710.92	4000	100	300	160	-	
16.710.94	5000	100	323	180	-	
16.710.96	10000	100	380	220	-	
16.710.97	15000	100	410	260	-	
16.710.98	20000	100	500	280	-	
16.720.89	3000	120	260	160	-	
16.720.92	4000	120	300	160	-	
16.720.94	5000	120	323	180	-	
16.720.96	10000	120	380	220	-	
16.720.97	15000	120	410	260	-	
16.720.98	20000	120	500	280	-	
16.730.89	3000	150	260	160	-	
16.730.92	4000	150	300	160	-	
16.730.94	5000	150	323	180	-	
16.730.96	10000	150	380	220	-	
16.730.97	15000	150	410	260	-	
16.730.98	20000	150	500	280	-	
16.732.96S	10000	200	380	220	-	
16.732.97S	15000	200	410	260	-	
16.732.98S	20000	200	500	280	-	

DN 60

DN 100

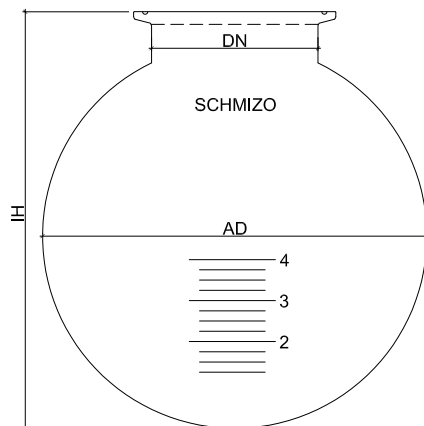
DN 120

DN 150

DN 200

Rundkolbengefäß

Planschliff-Reaktionsgefäß, Rundkolbenform, Planflansch SCHMIZO mit Nut



SCHMIZO Planflansch

DN = Nennweite

Alle Reaktoren sind optional auch mit SCHOTT-Flansch erhältlich: Zusatz „S“ bei der Artikelnummer angeben! DN 200 nur als SCHOTT-Flansch erhältlich.

Artikel Nr.	Inhalt ml	DN	IH mm	ID mm	Ventil Bohrung	
16.300.73	500	60	150	105	-	DN 60
16.300.81	1000	60	180	131	-	
16.300.87	2000	60	210	166	-	
16.310.81	1000	100	145	131	-	DN 100
16.310.87	2000	100	220	166	-	
16.310.89	3000	100	240	185	-	
16.310.92	4000	100	260	206	-	
16.310.94	5000	100	275	223	-	
16.310.95	6000	100	290	236	-	
16.310.96	10000	100	315	279	-	
16.320.87	2000	120	220	166	-	DN 120
16.320.89	3000	120	240	185	-	
16.320.92	4000	120	260	206	-	
16.320.94	5000	120	275	223	-	
16.320.95	6000	120	290	236	-	
16.320.96	10000	120	315	279	-	
16.330.89	3000	150	240	185	-	DN 150
16.330.92	4000	150	260	206	-	
16.330.94	5000	150	275	223	-	
16.330.95	6000	150	290	236	-	
16.330.96	10000	150	315	279	-	
16.340.96S	10000	200	360	279	-	DN 200
16.340.98S	20000	200	420	345	-	

DN 60

DN 100

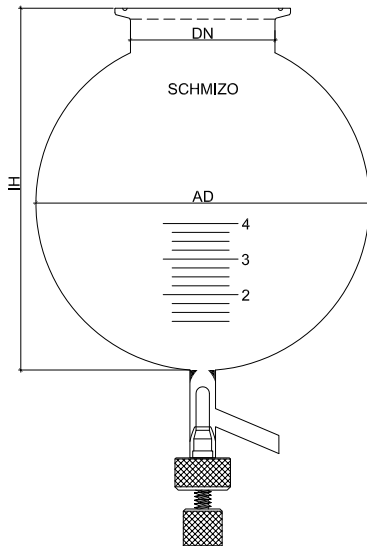
DN 120

DN 150

DN 200

Rundkolbengefäß mit Bodenauslauf

Planschliff-Reaktionsgefäß, Rundkolben, mit Glasteil für Bodenablass-Ventil SCHMIZO, Planflansch SCHMIZO mit Nut



SCHMIZO Planflansch

DN = Nennweite

Alle Reaktoren sind optional auch mit SCHOTT-Flansch erhältlich: Zusatz „S“ bei der Artikelnummer angeben! DN 200 nur als SCHOTT-Flansch erhältlich.

Bodenablass-Ventil SCHMIZO

(nicht inbegriffen) siehe Seite 36

Artikel Nr.	Inhalt ml	DN	IH mm	ID mm	Ventil Bohrung	
16.302.74	500	60	150	105	10mm	
16.302.81	1000	60	180	131	10mm	
16.302.87	2000	60	210	166	10mm	
16.312.81	1000	100	190	131	10mm	
16.312.87	2000	100	220	166	10mm	
16.312.89	3000	100	240	185	10mm	
16.312.92	4000	100	260	206	10mm	
16.312.94	5000	100	275	223	10mm	
16.312.95	6000	100	290	236	10mm	
16.312.96	10000	100	340	279	16mm	
16.322.87	2000	120	220	166	10mm	
16.322.89	3000	120	240	185	10mm	
16.322.92	4000	120	260	206	10mm	
16.322.94	5000	120	275	223	10mm	
16.322.95	6000	120	290	236	10mm	
16.322.96	10000	120	340	279	16mm	
16.332.89	3000	150	240	185	10mm	
16.332.92	4000	150	260	206	10mm	
16.332.94	5000	150	275	223	10mm	
16.332.95	6000	150	290	236	10mm	
16.332.96	10000	150	340	279	16mm	
16.342.96S	10000	200	360	279	20mm	
16.342.98S	20000	200	420	345	20mm	

DN 60 / 10 mm

DN 100 / 10 mm

DN 100 / 16 mm

DN 120 / 16 mm

DN 120 / 16 mm

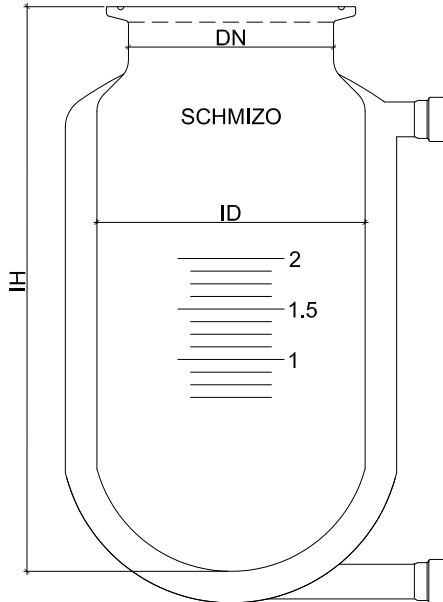
DN 150 / 10 mm

DN 150 / 16 mm

DN 200 / 20 mm

Doppelmantel-Reaktor mit Rundboden

Doppelmantel-Planschliff-Reaktionsgefäß, runder Boden, Temperieranschlüsse Planflansch DN 15, Planflansch SCHMIZO mit Nut



SCHMIZO Planflansch

DN = Nennweite

Alle Reaktoren sind optional auch mit SCHOTT-Flansch erhältlich: Zusatz „S“ bei der Artikelnummer angeben! DN 200 nur als SCHOTT-Flansch erhältlich.

Temperieranschlüsse

Planflansch DN 15

Auf Wunsch auch mit Kugelschliffen oder Gewinden (GL oder SVL) erhältlich.

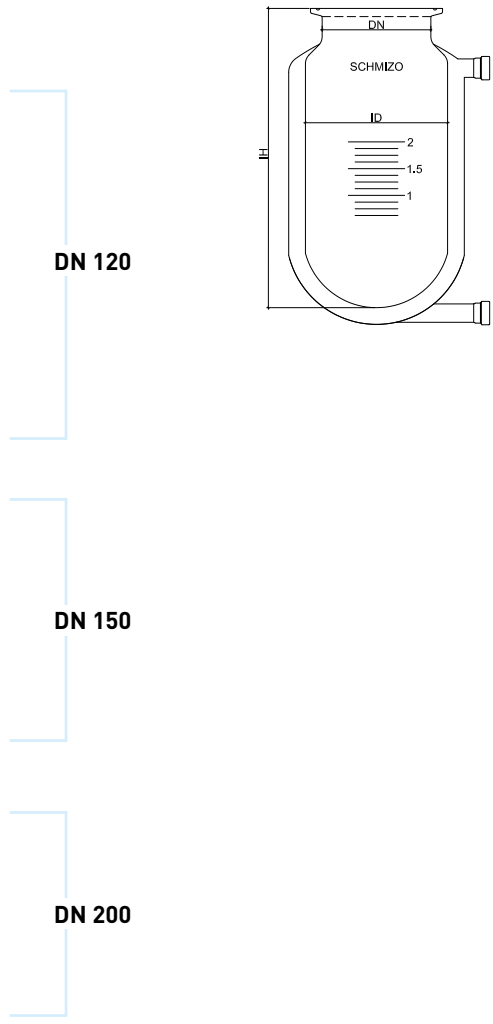
Artikel Nr.	Inhalt ml	DN	IH mm	ID mm	Ventil Bohrung
17.300.55	100	60	95	65	-
17.300.65	250	60	155	65	-
17.300.70	350	60	195	65	-
17.300.73	500	60	250	65	-
17.300.74	500	60	190	85	-
17.300.79	750	60	185	105	-
17.300.81	1000	60	210	105	-
17.310.73	500	100	150	105	-
17.310.79	750	100	190	105	-
17.310.81	1000	100	210	105	-
17.310.85	1500	100	230	120	-
17.310.87	2000	100	205	160	-
17.310.88	2500	100	230	160	-
17.310.89	3000	100	260	160	-
17.310.92	4000	100	300	160	-
17.310.94	5000	100	300	180	-
17.310.95	6000	100	350	180	-
17.310.96	10000	100	350	240	-
17.310.97	15000	100	490	240	-
17.310.98	20000	100	535	260	-

DN 60

DN 100

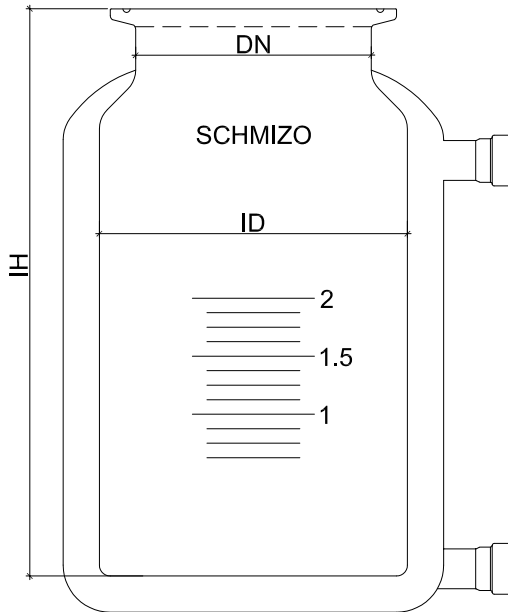
Doppelmantel-Reaktor mit Rundboden (Fortsetzung)

Artikel Nr.	Inhalt ml	DN	IH mm	ID mm	Ventil Bohrung	
17.320.81	1000	120	180	120	-	
17.320.85	1500	120	230	120	-	
17.320.87	2000	120	290	120	-	
17.320.88	2500	120	230	160	-	
17.320.89	3000	120	260	160	-	
17.320.92	4000	120	300	160	-	
17.320.94	5000	120	300	180	-	
17.320.95	6000	120	350	180	-	
17.320.96	10000	120	350	240	-	
17.320.97	15000	120	490	240	-	
17.320.98	20000	120	535	260	-	
17.330.88	2500	150	230	160	-	
17.330.89	3000	150	260	160	-	
17.330.92	4000	150	300	160	-	
17.330.94	5000	150	310	180	-	
17.330.95	6000	150	350	180	-	
17.330.96	10000	150	350	240	-	
17.330.97	15000	150	490	240	-	
17.330.98	20000	150	535	260	-	
17.331.94S	5000	200	310	200	-	
17.331.95S	6000	200	345	200	-	
17.331.96S	10000	200	470	200	-	
17.332.96S	10000	200	390	240	-	
17.332.97S	15000	200	460	260	-	
17.332.98S	20000	200	550	260	-	



Doppelmantel-Reaktor mit Flachboden

Doppelmantel-Planschliff-Reaktionsgefäß, flacher Boden, erweiterte Form, Temperieranschlüsse Planflansch DN 15, Planflansch SCHMIZO mit Nut



SCHMIZO Planflansch

DN = Nennweite

Alle Reaktoren sind optional auch mit SCHOTT-Flansch erhältlich: Zusatz „S“ bei der Artikelnummer angeben! DN 200 nur als SCHOTT-Flansch erhältlich.

Temperieranschlüsse

Planflansch DN 15

Auf Wunsch auch mit Kugelschliffen oder Gewinden (GL oder SVL) erhältlich.

Artikel Nr.	Inhalt ml	DN	IH mm	ID mm	Ventil Bohrung	
17.200.55	100	60	85	65	-	
17.200.65	250	60	145	65	-	
17.200.70	350	60	185	65	-	
17.200.73	500	60	240	65	-	
17.200.74	500	60	185	85	-	
17.200.79	750	60	165	105	-	
17.200.81	1000	60	190	105	-	
17.210.73	500	100	125	105	-	
17.210.79	750	100	165	105	-	
17.210.81	1000	100	200	105	-	
17.210.85	1500	100	230	120	-	
17.210.87	2000	100	175	160	-	
17.210.88	2500	100	205	160	-	
17.210.89	3000	100	230	160	-	
17.210.92	4000	100	290	160	-	
17.210.94	5000	100	285	180	-	
17.210.95	6000	100	335	200	-	
17.210.96	10000	100	380	220	-	
17.210.97	15000	100	410	260	-	
17.210.98	20000	100	500	280	-	

DN 60

DN 100

Doppelmantel-Reaktor mit Flachboden (Fortsetzung)

Artikel Nr.	Inhalt ml	DN	IH mm	ID mm	Ventil Bohrung	
17.220.81	1000	120	170	120	-	
17.220.85	1500	120	220	120	-	
17.220.87	2000	120	275	120	-	
17.220.88	2500	120	205	160	-	
17.220.89	3000	120	230	160	-	
17.220.92	4000	120	290	160	-	
17.220.94	5000	120	285	180	-	
17.220.95	6000	120	335	200	-	
17.220.96	10000	120	380	220	-	
17.220.97	15000	120	410	260	-	
17.220.98	20000	120	500	280	-	
17.230.88	2500	150	200	160	-	
17.230.89	3000	150	230	160	-	
17.230.92	4000	150	290	160	-	
17.230.94	5000	150	290	180	-	
17.230.95	6000	150	335	200	-	
17.230.96	10000	150	380	220	-	
17.230.97	15000	150	410	260	-	
17.230.98	20000	150	500	280	-	
17.231.94S	5000	200	260	180	-	
17.231.95S	6000	200	335	200	-	
17.231.96S	10000	200	450	220	-	
17.232.96S	10000	200	380	240	-	
17.232.97S	15000	200	410	260	-	
17.232.98S	20000	200	500	280	-	

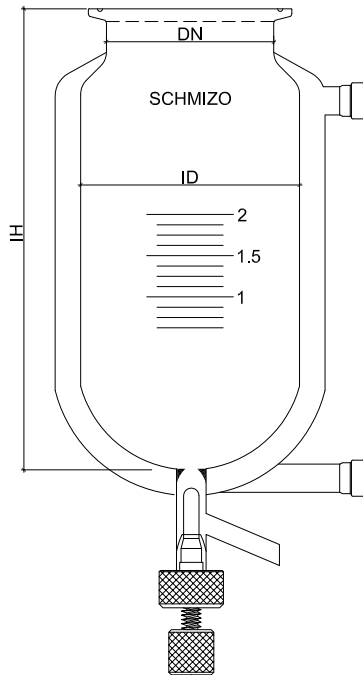
DN 120

DN 150

DN 200

Doppelmantel-Reaktor mit Bodenauslauf

Doppelmantel-Planschliff-Reaktionsgefäß, runder Boden, mit Glasteil für Bodenablass-Ventil SCHMIZO, Planflansch SCHMIZO mit Nut, Temperieranschlüsse DN15



SCHMIZO Planflansch

DN = Nennweite

Alle Reaktoren sind optional auch mit SCHOTT-Flansch erhältlich: Zusatz „S“ bei der Artikelnummer angeben! DN 200 nur als SCHOTT-Flansch erhältlich.

Temperieranschlüsse

Planflansch DN 15

Auf Wunsch auch mit Kugelschliffen oder Gewinden (GL oder SVL) erhältlich.

Gegen Aufpreis auch mit „high effect“ Temperierung erhältlich.

Auslaufstutzen

Gegen Aufpreis auch mit Schlaucholive, Kugelschliff oder Gewinde (GL oder SVL) erhältlich.

Bodenablass-Ventil SCHMIZO

(nicht inbegriffen) siehe Seite 36

Artikel Nr.	Inhalt ml	DN	IH mm	ID mm	Ventil Bohrung
17.105.55	100	60	95	65	10mm
17.105.65	250	60	155	65	10mm
17.105.70	350	60	195	65	10mm
17.105.73	500	60	250	65	10mm
17.105.74	500	60	190	85	10mm
17.105.79	750	60	185	105	10mm
17.105.81	1'000	60	210	105	10mm
17.110.73	500	100	150	105	10mm
17.110.79	750	100	190	105	10mm
17.110.81	1'000	100	210	105	10mm
17.110.85	1'500	100	210	120	10mm
17.110.86	2'000	100	280	120	10mm
17.110.87	2'000	100	205	160	10mm
17.110.88	2'500	100	230	160	10mm
17.110.89	3'000	100	260	160	10mm
17.110.92	4'000	100	290	160	10mm
17.110.94	5'000	100	290	180	10mm
17.110.95	6'000	100	335	180	10mm
17.110.96	10'000	100	340	240	16mm
17.110.97	15'000	100	450	240	16mm
17.110.98	20'000	100	520	260	16mm

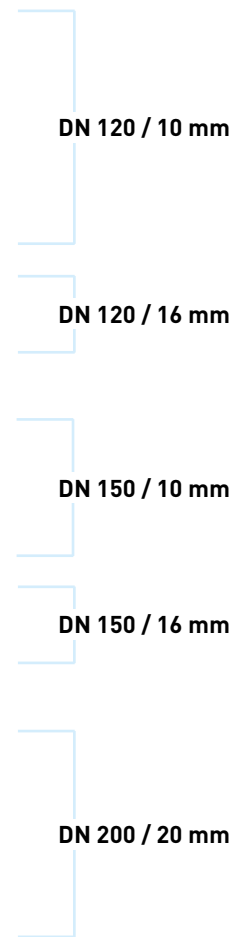
DN 60 / 10 mm

DN 100 / 10 mm

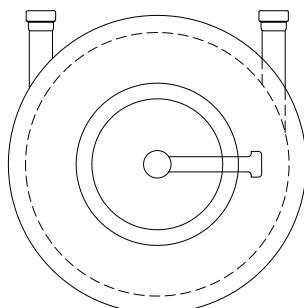
DN 100 / 16 mm

Doppelmantel-Reaktor mit Bodenauslauf (Fortsetzung)

Artikel Nr.	Inhalt ml	DN	IH mm	ID mm	Ventil Bohrung	
17.120.81	1'000	120	180	120	10mm	
17.120.85	1'500	120	220	120	10mm	
17.120.87	2'000	120	280	120	10mm	
17.120.88	2'500	120	230	160	10mm	
17.120.89	3'000	120	260	160	10mm	
17.120.92	4'000	120	290	160	10mm	
17.120.94	5'000	120	310	180	10mm	
17.120.95	6'000	120	335	180	10mm	
17.120.96	10'000	120	350	240	16mm	
17.120.97	15'000	120	450	240	16mm	
17.120.98	20'000	120	520	260	16mm	
17.130.88	2'500	150	230	160	10mm	
17.130.89	3'000	150	260	160	10mm	
17.130.92	4'000	150	290	160	10mm	
17.130.94	5'000	150	310	180	10mm	
17.130.95	6'000	150	335	180	10mm	
17.130.96	10'000	150	350	240	16mm	
17.130.97	15'000	150	450	240	16mm	
17.130.98	20'000	150	520	260	16mm	
17.132.94S	5'000	200	260	200	20mm	
17.132.95S	6'000	200	360	200	20mm	
17.132.96S	10'000	200	480	200	20mm	
17.133.96S	10'000	200	360	240	20mm	
17.133.97S	15'000	200	460	260	20mm	
17.133.98S	20'000	200	550	260	20mm	



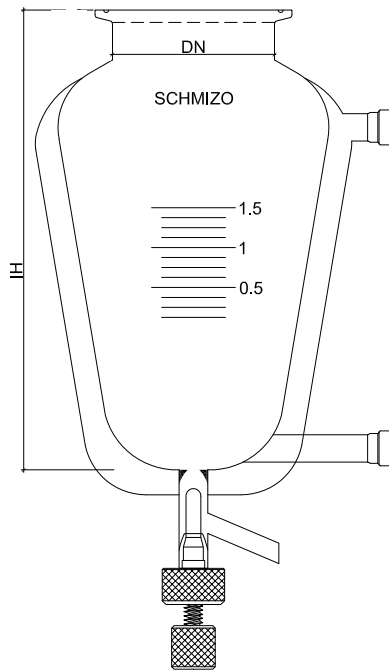
Alle Artikel sind gegen Aufpreis auch mit Bodenauslauf 20 mm erhältlich



Ansicht von oben: Temperieranschlüsse hinten, Auslaufstutzen nach rechts. Auf Wunsch kann diese Anordnung auch individuell gestaltet werden.

Doppelmantel-Reaktor konisch mit Bodenauslauf

Doppelmantel-Planschliff-Reaktionsgefäß, konische Form, mit Glasteil für Bodenablass-Ventil SCHMIZO, Planflansch SCHMIZO mit Nut, Temperieranschlüsse DN15



SCHMIZO Planflansch

DN = Nennweite

Alle Reaktoren sind optional auch mit SCHOTT-Flansch erhältlich: Zusatz „S“ bei der Artikelnummer angeben! DN 200 nur als SCHOTT-Flansch erhältlich.

Temperieranschlüsse

Planflansch DN 15

Auf Wunsch auch mit Kugelschliffen oder Gewinden (GL oder SVL) erhältlich.

Gegen Aufpreis auch mit „high effect“ Temperierung erhältlich.

Auslaufstutzen

Gegen Aufpreis auch mit Schlaucholive, Kugelschliff oder Gewinde (GL oder SVL) erhältlich.

Bodenablass-Ventil SCHMIZO

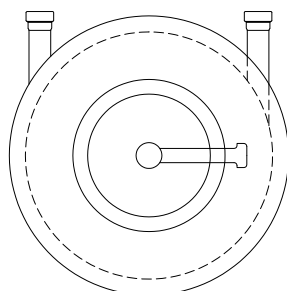
(nicht inbegriffen) siehe Seite 36

Artikel Nr.	Inhalt ml	DN	IH mm	ID mm	Ventil Bohrung
17.500.73	500	100	285		10mm
17.500.81	1000	100	290		10mm
17.501.81	1000	120	340		10mm
17.501.87	2000	120	340		10mm
17.502.87	2000	150	375		10mm
17.502.89	3000	150	520		10mm

DN 100 / 10 mm

DN 120 / 10 mm

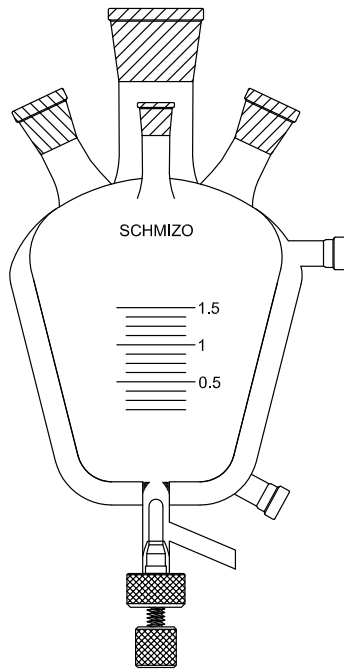
DN 150 / 10 mm



Ansicht von oben: Temperieranschlüsse hinten, Auslaufstutzen nach rechts. Auf Wunsch kann diese Anordnung auch individuell gestaltet werden.

Doppelmantel-Sulfierkolben mit Bodenauslauf

Doppelmantel-Sulfierkolben, mit Glasteil für Bodenablass-Ventil
SCHMIZO, Temperieranschlüsse DN15



Temperieranschlüsse

Planflansch DN 15

Auf Wunsch auch mit Kugelschliffen oder Gewinden (GL oder SVL) erhältlich.

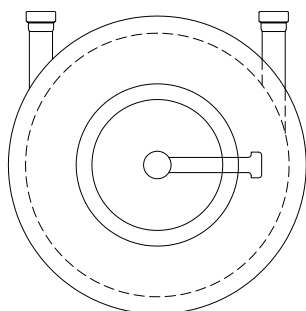
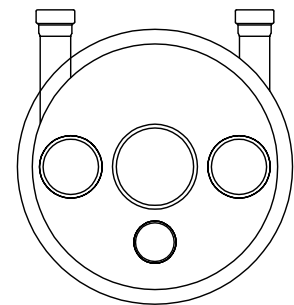
Auslaufstutzen

Gegen Aufpreis auch mit Schlaucholive, Kugelschliff oder Gewinde (GL oder SVL) erhältlich.

Bodenablass-Ventil SCHMIZO

(nicht inbegriffen) siehe Seite 36

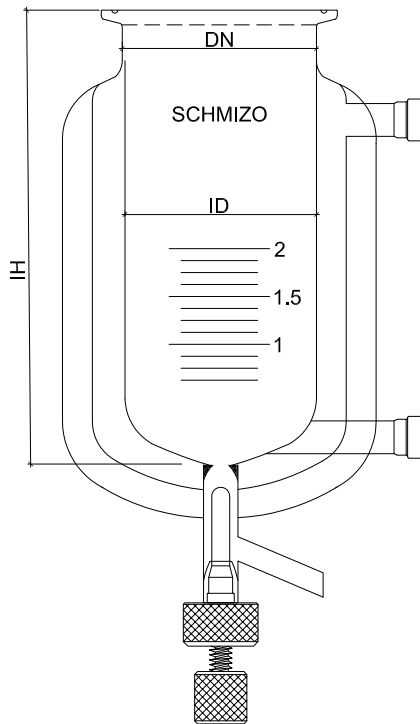
Artikel Nr.	Inhalt ml	Mitte NS	Seitl. NS	Seitl. NS	Seitl. NS	
17.510.72	350	45	29	14	-	
17.510.73	500	45	29	29	-	
17.510.79	750	45	29	29	-	
17.510.85	1500	45	29	29	14	
17.510.89	2500	45	29	29	14	



Ansicht von oben: Temperieranschlüsse hinten, Auslaufstutzen nach rechts. Auf Wunsch kann diese Anordnung auch individuell gestaltet werden.

Dreimantel-Reaktor mit Bodenauslauf

Dreimantel-Planschliff-Reaktionsgefäß, zylindrische Form, runder Boden, mit Glasteil für Bodenablass-Ventil SCHMIZO, Planflansch SCHMIZO mit Nut, Temperieranschlüsse DN15



SCHMIZO Planflansch

DN = Nennweite

Alle Reaktoren sind optional auch mit SCHOTT-Flansch erhältlich: Zusatz „S“ bei der Artikelnummer angeben! DN 200 nur als SCHOTT-Flansch erhältlich.

Temperieranschlüsse

Planflansch DN 15

Auf Wunsch auch mit Kugelschliffen oder Gewinden (GL oder SVL) erhältlich.

Auslaufstutzen

Gegen Aufpreis auch mit Schlaucholive, Kugelschliff oder Gewinde (GL oder SVL) erhältlich.

Bodenablass-Ventil SCHMIZO

(nicht inbegriffen) siehe Seite 36

Artikel Nr.	Inhalt ml	DN	IH mm	ID mm	Ventil Bohrung
17.520.73	500	60	250	65	10mm
17.521.73	500	100	190	105	10mm
17.521.81	1000	100	250	105	10mm
17.521.87	2000	100	265	150	10mm
17.521.89	3000	100	320	150	10mm
17.521.92	4000	100	380	150	10mm
17.522.81	1000	120	180	120	10mm
17.522.87	2000	120	290	120	10mm
17.522.89	3000	120	330	150	10mm
17.522.92	4000	120	390	150	10mm
17.522.94	5000	120	360	180	10mm
17.522.95	6000	120	400	180	10mm
17.523.87	2000	150	240	150	10mm
17.523.89	3000	150	285	150	10mm
17.523.92	4000	150	330	150	10mm
17.523.94	5000	150	350	180	10mm
17.523.95	6000	150	370	180	10mm

— DN 60 / 10 mm

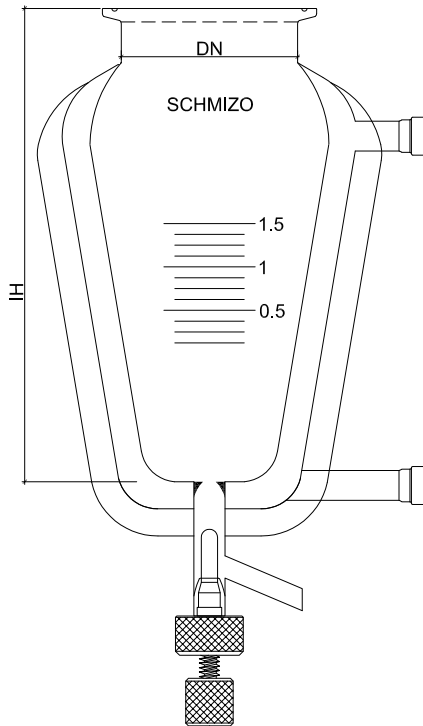
DN 100 / 10 mm

DN 120 / 10 mm

DN 150 / 10 mm

Dreimantel-Reaktor konisch mit Bodenauslauf

Dreimantel-Planschliff-Reaktionsgefäß, konische Form, mit Glasteil für Bodenablass-Ventil SCHMIZO, Planflansch SCHMIZO mit Nut, Temperieranschlüsse DN15



SCHMIZO Planflansch

DN = Nennweite

Alle Reaktoren sind optional auch mit SCHOTT-Flansch erhältlich: Zusatz „S“ bei der Artikelnummer angeben! DN 200 nur als SCHOTT-Flansch erhältlich.

Temperieranschlüsse

Planflansch DN 15

Auf Wunsch auch mit Kugelschliffen oder Gewinden (GL oder SVL) erhältlich.

Auslaufstutzen

Gegen Aufpreis auch mit Schlaucholive, Kugelschliff oder Gewinde (GL oder SVL) erhältlich.

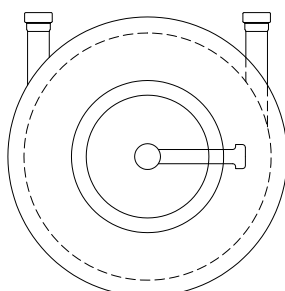
Bodenablass-Ventil SCHMIZO

(nicht inbegriffen) siehe Seite 36

Artikel Nr.	Inhalt ml	DN	IH mm	ID mm	Ventil Bohrung
17.530.73	500	100	285		10mm
17.530.81	1000	100	290		10mm
17.531.81	1000	100	340		10mm
17.531.87	2000	100	340		10mm
17.532.87	2000	120	375		10mm
17.532.89	3000	120	520		10mm

DN 100 / 10 mm

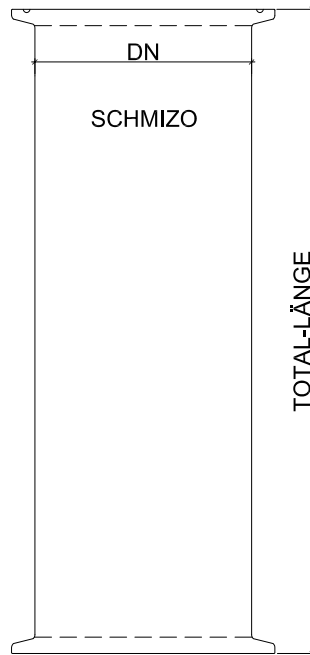
DN 120 / 10 mm



Ansicht von oben: Temperieranschlüsse hinten, Auslaufstutzen nach rechts. Auf Wunsch kann diese Anordnung auch individuell gestaltet werden.

Kolonnenrohr

mit zwei SCHMIZO Planflanschen, 1 x mit / 1 x ohne Nut



SCHMIZO Planflansch

DN = Nennweite

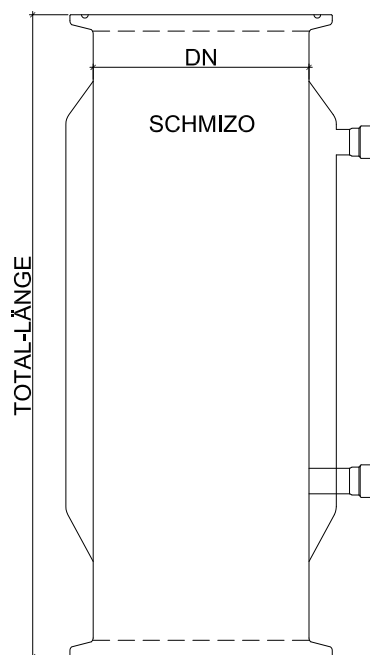
Alle Reaktoren sind optional auch mit SCHOTT-Flansch erhältlich: Zusatz „S“ bei der Artikelnummer angeben! DN 200 nur als SCHOTT-Flansch erhältlich.

Artikel Nr.	Länge mm	DN	
17.540.55	250	60	
17.540.65	400	60	
17.542.63	300	100	
17.542.67	500	100	
17.544.63	300	120	
17.544.65	400	120	
17.544.67	500	120	
17.546.65	400	150	
17.546.67	500	150	
17.548.65S	400	200	
17.548.67S	500	200	
17.548.68S	600	200	
17.548.69S	750	200	



Doppelmantel Kolonnenrohr

mit zwei SCHMIZO Planflanschen, 1 x mit / 1 x ohne Nut,
Temperieranschlüsse Planflansch DN 15



SCHMIZO Planflansch

DN = Nennweite

Alle Reaktoren sind optional auch mit SCHOTT-Flansch erhältlich: Zusatz „S“ bei der Artikelnummer angeben! DN 200 nur als SCHOTT-Flansch erhältlich.

Temperieranschlüsse

Planflansch DN 15

Auf Wunsch auch mit Kugelschliffen oder Gewinden (GL oder SVL) erhältlich.

Artikel Nr.	Länge mm	DN	
17.550.55	250	60	
17.550.65	400	60	
17.552.63	300	100	
17.552.67	500	100	
17.554.63	300	120	
17.554.65	400	120	
17.554.67	500	120	
17.556.65	400	150	
17.556.67	500	150	
17.558.65S	400	200	
17.558.67S	500	200	
17.558.68S	600	200	

DN 60

DN 100

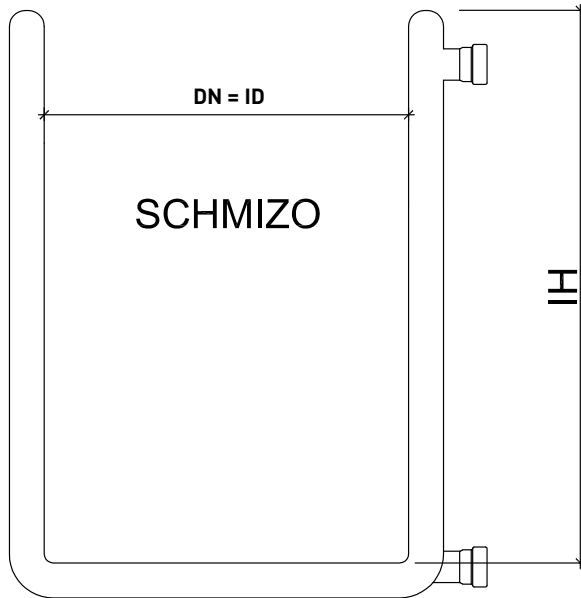
DN 120

DN 150

DN 200

Doppelwand-Becher

Doppelmantel-Becher mit flachem Boden,
Temperieranschlüsse Planflansch DN 15 ,



Temperieranschlüsse

Planflansch DN 15

Auf Wunsch auch mit Kugelschliffen oder Gewinden (GL oder SVL) erhältlich.

Artikel Nr.	Inhalt ml	DN	IH mm	ID mm	Ventil Bohrung	
17.515.55	100	60	60	60	-	
17.515.65	250	60	120	60	-	
17.515.73	500	60	210	60	-	
17.516.81	1000	100	170	100	-	
17.516.87	2000	100	290	100	-	
17.517.87	2000	120	205	120	-	
17.517.88	3000	120	295	120	-	
17.518.89	3000	150	205	150	-	
17.518.92	4000	150	260	150	-	
17.518.94	5000	150	365	150	-	
17.518.95	6000	150	390	150	-	

DN / ID 60

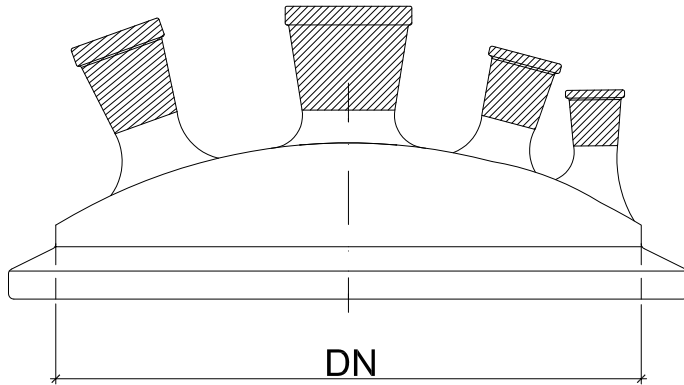
DN / ID 100

DN / ID 120

DN / ID 150

Planschliff-Deckel DN 60

SCHMIZO Planflansch ohne Nut



SCHMIZO Planflansch

DN = Nennweite

Alle Deckel sind optional auch mit SCHOTT-Flansch erhältlich: Zusatz „S“ bei der Artikelnummer angeben!

Artikel Nr.	DN	Mitte NS	seitl. gerade NS	seitl. schräg NS	seitl. schräg NS	seitl. schräg NS	
17.500.00	60						
17.501.10	60	14					
17.501.25	60	29					
17.501.35	60	45					
17.501.45	60	71					
17.502.10	60	14	14				
17.502.25	60	29	14				
17.502.30	60	29	29				
17.503.20	60	29	14	14			
17.503.25	60	29	14	29			
17.504.20	60	29	14	14	14		
17.504.25	60	29	14	14	29		
17.504.30	60	29	14	29	29		
17.505.50	60	29	14	14	29	14	

— Blinddeckel

1-Hals

2-Hals

3-Hals

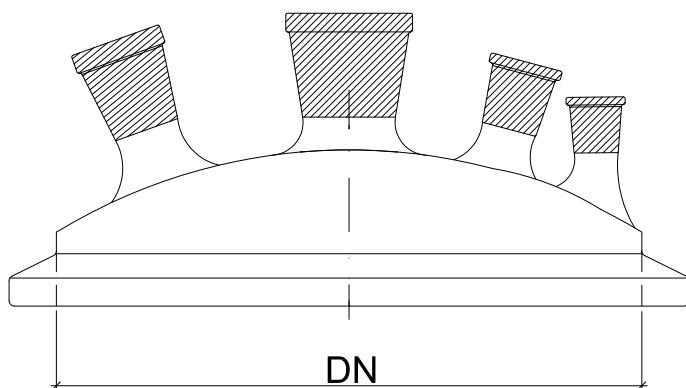
4-Hals

5-Hals

Sonderanfertigungen auf Anfrage.

Planschliff-Deckel DN 100

SCHMIZO Planflansch ohne Nut



SCHMIZO Planflansch

DN = Nennweite

Alle Deckel sind optional auch mit SCHOTT-Flansch erhältlich: Zusatz „S“ bei der Artikelnummer angeben!

Artikel Nr.	DN	Mitte NS	seitl. gerade NS	seitl. schräg NS	seitl. schräg NS	seitl. schräg NS	
17.600.00	100						
17.601.10	100	14					
17.601.25	100	29					
17.601.35	100	45					
17.601.45	100	71					
17.602.10	100	14	14				
17.602.25	100	29	14				
17.602.30	100	29	29				
17.602.35	100	45	14				
17.602.40	100	45	29				
17.603.20	100	29	14	14			
17.603.25	100	29	14	29			
17.603.30	100	45	14	14			
17.603.40	100	45	14	29			
17.604.20	100	29	14	14	14		
17.604.25	100	29	14	14	29		
17.604.30	100	29	14	29	29		
17.604.35	100	45	14	14	14		
17.604.45	100	45	14	29	29		
17.605.20	100	29	14	29	29	29	
17.605.25	100	29	14	14	29	29	
17.605.30	100	45	14	29	29	29	
17.605.35	100	45	14	14	29	29	

— Blinddeckel

1-Hals

2-Hals

3-Hals

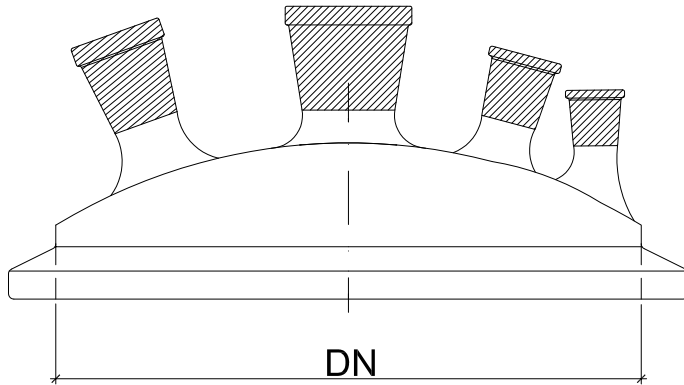
4-Hals

5-Hals

Sonderanfertigungen auf Anfrage.

Planschliff-Deckel DN 120

SCHMIZO Planflansch ohne Nut



SCHMIZO Planflansch

DN = Nennweite

Alle Deckel sind optional auch mit SCHOTT-Flansch erhältlich: Zusatz „S“ bei der Artikelnummer angeben!

Artikel Nr.	DN	Mitte NS	seitl. gerade NS	seitl. schräg NS	seitl. schräg NS	seitl. schräg NS	
17.700.00	120						
17.701.10	120	14					
17.701.25	120	29					
17.701.35	120	45					
17.701.45	120	71					
17.702.10	120	14	14				
17.702.25	120	29	14				
17.702.30	120	29	29				
17.702.35	120	45	14				
17.702.40	120	45	29				
17.703.20	120	29	14	14			
17.703.25	120	29	14	29			
17.703.30	120	45	14	14			
17.703.40	120	45	14	29			
17.704.20	120	29	14	14	14		
17.704.25	120	29	14	14	29		
17.704.30	120	29	14	29	29		
17.704.35	120	45	14	14	14		
17.704.45	120	45	14	29	29		
17.705.20	120	29	14	29	29	29	
17.705.25	120	29	14	14	29	29	
17.705.30	120	45	14	29	29	29	
17.705.35	120	45	14	14	29	29	

— Blinddeckel

1-Hals

2-Hals

3-Hals

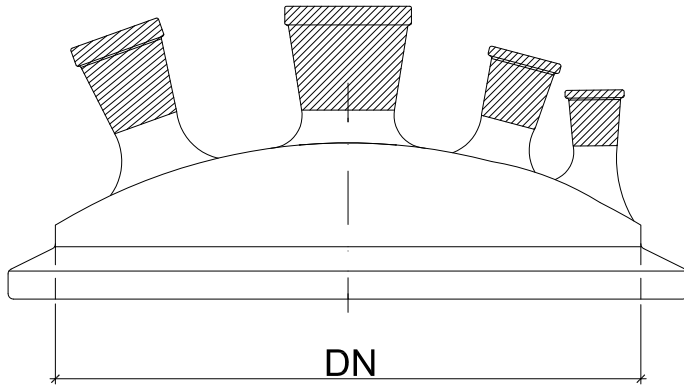
4-Hals

5-Hals

Sonderanfertigungen auf Anfrage.

Planschliff-Deckel DN 150

SCHMIZO Planflansch ohne Nut



SCHMIZO Planflansch

DN = Nennweite

Alle Deckel sind optional auch mit SCHOTT-Flansch erhältlich: Zusatz „S“ bei der Artikelnummer angeben!

Artikel Nr.	DN	Mitte NS	seitl. gerade NS	seitl. schräg NS	seitl. schräg NS	seitl. schräg NS	
17.800.00	150						
17.801.10	150	14					
17.801.25	150	29					
17.801.35	150	45					
17.801.45	150	71					
17.802.10	150	14	14				
17.802.25	150	29	14				
17.802.30	150	29	29				
17.802.35	150	45	14				
17.802.40	150	45	29				
17.803.20	150	29	14	14			
17.803.25	150	29	14	29			
17.803.30	150	45	14	14			
17.803.40	150	45	14	29			
17.804.20	150	29	14	14	14		
17.804.25	150	29	14	14	29		
17.804.30	150	29	14	29	29		
17.804.35	150	45	14	14	14		
17.804.45	150	45	14	29	29		
17.805.20	150	29	14	29	29	29	
17.805.25	150	29	14	14	29	29	
17.805.30	150	45	14	29	29	29	
17.805.35	150	45	14	14	29	29	

— Blinddeckel

1-Hals

2-Hals

3-Hals

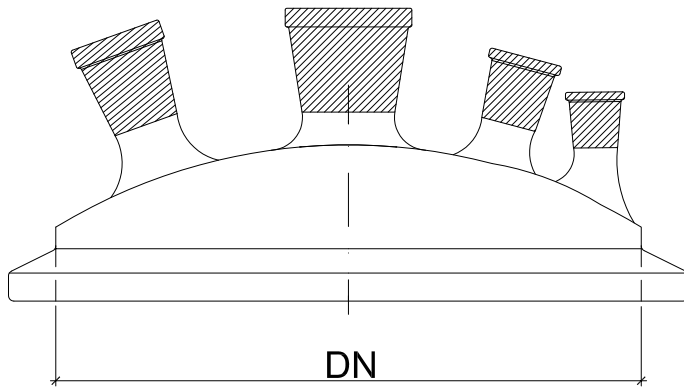
4-Hals

5-Hals

Sonderanfertigungen auf Anfrage.

Planschliff-Deckel DN 200

SCHOTT Planflansch ohne Nut



SCHOTT Planflansch

DN = Nennweite

Deckel mit DN 200 sind nur mit SCHOTT-Flansch erhältlich.

Artikel Nr.	DN	Mitte NS	seitl. gerade NS	seitl. schräg NS	seitl. schräg NS	seitl. schräg NS	
17.900.00S	200						
17.901.25S	200	29					
17.901.35S	200	45					
17.901.45S	200	71					
17.902.25S	200	29	14				
17.902.30S	200	29	29				
17.902.35S	200	45	14				
17.902.40S	200	45	29				
17.903.20S	200	29	14	14			
17.903.25S	200	29	14	29			
17.903.30S	200	45	14	14			
17.903.40S	200	45	14	29			
17.904.20S	200	29	14	14	14		
17.904.25S	200	29	14	14	29		
17.904.30S	200	29	14	29	29		
17.904.35S	200	45	14	14	14		
17.904.45S	200	45	14	29	29		
17.905.20S	200	29	14	29	29	29	
17.905.25S	200	29	14	14	29	29	
17.905.30S	200	45	14	29	29	29	
17.905.35S	200	45	14	14	29	29	

— Blinddeckel

1-Hals

2-Hals

3-Hals

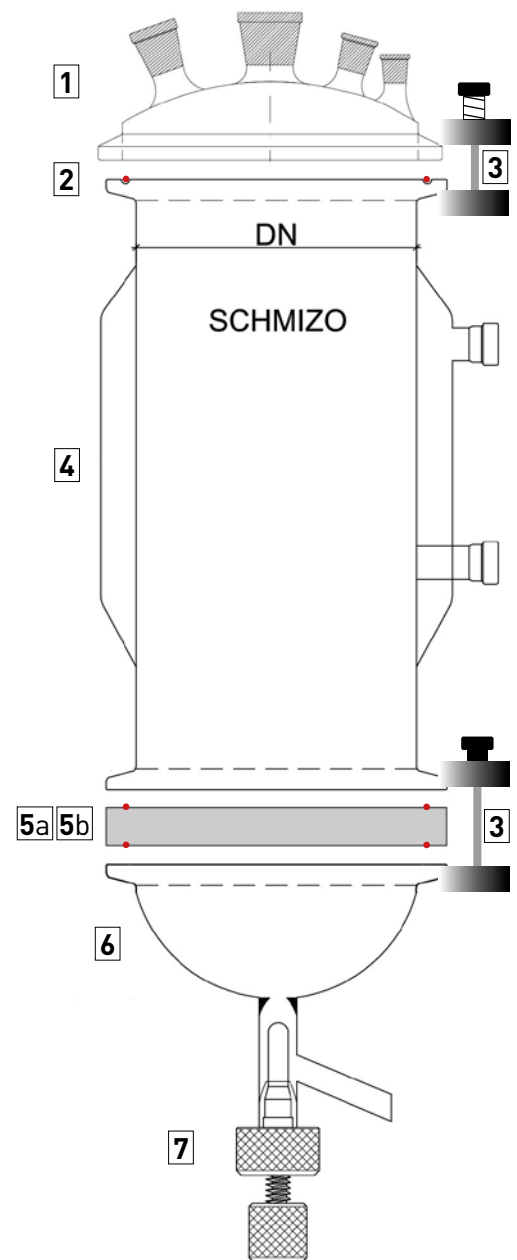
4-Hals

5-Hals

Sonderanfertigungen auf Anfrage.

Filterelemente & -auflagen

Für Filternutschen-Reaktoren klemmt man mit einem Spannverschluss ein Filterelement mit Glasfritte oder eine Filterauflage zwischen ein Kolonnenrohr und einen Glasboden mit Auslauf und Bodenventil. Mit diesem Aufbau lässt sich der Filter bei Bedarf leicht auswechseln.



Glasboden (6) passend zu Filterelement und Filterauflage

mit Planflansch SCHMIZO ohne Nut, Glasteil für Bodenventil Schmizo *

Art.Nr.	DN	Outlet Ø mm	
23.016.60	60	10	
23.016.61	100	10	
23.016.62	120	10	
23.016.63	150	10	
23.016.64	200	10	
23.016.93	150	20	
23.016.94	200	20	

* Auch mit SCHOTT-Flansch erhältlich:
Zusatz „S“ bei der Artikelnummer angeben!

Andere Bodenventile auf Anfrage

Aufbau eines „Filternutschen“-Reaktors:

- 1 Deckel (ab s. 25)
- 2 O-Ring (s. 33)
- 3 2x Spannverschluss (s. 34)
- 4 Kolonnenrohr (s. 22/23)
- 5 Filterelement oder -auflage (inkl. O-Ringen)
- 6 Glasboden mit Auslauf
- 7 Bodenventil (s. 36)

Filterelement PTFE (5a) mit abgedichteter Glasfritte
inklusive O-Ringen

x = Porosität (0 - 5)

Art.Nr. Filterelement	DN	
23.016.06x	60	
23.016.10x	100	
23.016.12x	120	
23.016.15x	150	
23.016.20x	200	



Filterauflage PTFE (5b) für Papier- oder Membranfilter
inklusive O-Ringen

Art.Nr. Filterauflage	DN	
23.016.50	60	
23.016.51	100	
23.016.52	120	
23.016.53	150	
23.016.54	200	



Beim Einsatz von stärkeren Filterpapieren oder -membranen drängt sich unter Umständen der Einsatz eines Pressrings auf, damit die Dichtigkeit gewährleistet ist (auf Anfrage).

Filter-Reaktor

Sämtliche Reaktionsgefäße - ob einfache Gefäße, Doppelmantelgefäße oder Dreimantelreaktoren - können auch mit fix eingebautem Glasfilter sämtlicher Porositäten fabriziert werden.

Gerne erstellen wir ihnen eine Offerte nach ihren Bedürfnissen.



Doppelmantel-Reaktor mit eingeschmolzener Glasfilter-Platte P3

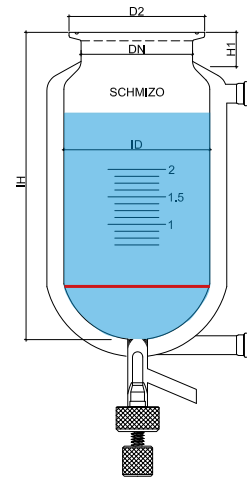
Volumen von Filter-Reaktoren

Das Volumen von Filterreaktoren kann auf zwei Arten verstanden werden. Bitte geben Sie bei Interesse die gewünschte Variante an.

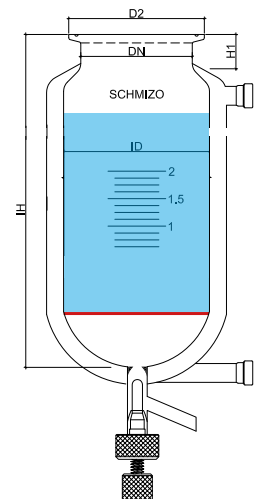
 Glasfilterplatte

 Volumen des Reaktors

Variante 1



Variante 2



Internationale Normen für Porositäten bei Glas-Sinterfiltern

- ISO Internationaler Standard
- ASTM Amerikanischer Standard
- BS Britischer Standard

Wir bieten üblicherweise Filterplatten nach Internationalem Standard an. Andere Porositäten auf Anfrage.

Porengrößen nach ISO 4793-80

Porosität	Porengröße µm
Por. 00	250 - 500
Por. 0	160 - 250
Por. 1	100 - 160
Por. 2	40 - 100
Por. 3	16 - 40
Por. 4	10 - 16
Por. 5	1 - 1,6

Dichtungen & Spannverschlüsse für Planflansche

O-Ring FEP umhüllt mit Silikon-Vollkern (-80°C bis 200°C)

für Planflansch **SCHMIZO**

Artikel Nr.	DN	
17.930.10	60	
17.930.20	100	
17.930.30	120	
17.930.40	150	

für Planflansch **SCHOTT**

Artikel Nr.	DN	
17.935.10	60	
17.935.20	100	
17.935.30	120	
17.935.40	150	
17.935.50	200	



O-Ring Viton/FPM 75 Shore (-20°C bis 200°C)

für Planflansch **SCHMIZO**

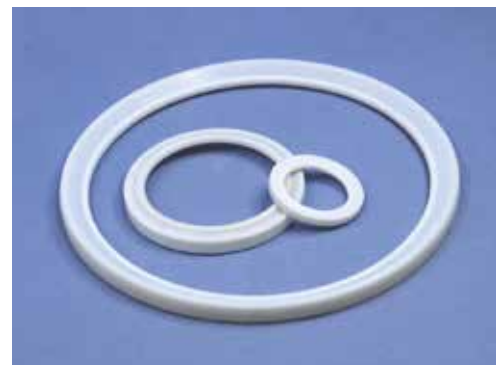
Artikel Nr.	DN	
17.920.10	60	
17.920.20	100	
17.920.30	120	
17.920.40	150	



Flachdichtung PTFE (-200°C bis 260°C)

für Planflansch **SCHOTT / KF3**

Artikel Nr.	DN	
17.936.10	15	
17.936.20	25	
17.936.30	40	
17.936.40	200	
17.936.50	300	



Schnellverschluss aus Edelstahl

Art.Nr.	DN	Flanschttyp	
12.343.60	60	SCHMIZO / SCHOTT	
12.343.10	100	SCHMIZO / SCHOTT	
12.343.12	120	SCHOTT	
12.343.15	150	SCHMIZO / SCHOTT	
12.343.20	200	SCHOTT	


Spannverschluss SCHMIZO aus Polyester (glasfaserverstärkt)

Temperaturbeständig bis 160° C (kurzzeitig bis 200° C)

Art.Nr.	DN	Flanschttyp	
12.344.98	60	SCHMIZO	
12.346.98	60	SCHOTT	
12.344.37	100	SCHMIZO	
12.346.37	100	SCHOTT	
12.344.50	120	SCHMIZO	
12.346.50	120	SCHOTT	
12.344.80	150	SCHMIZO	
12.346.80	150	SCHOTT	



Spannverschlüsse DN 60 / DN 100 / DN 120 (Bild 1) inklusive Gewindestange M8 13 x 200 mm. Umrüstbar auf Halterung mit doppelter Gewindestange (Bild 3).

Spannverschluss DN 150 (Bild 2) mit 2 seitlichen Haltesegmen-ten für Stäbe bis max. 13 mm Durchmesser (nicht im Lieferum-fang entahlten). *Siehe auch Foto auf der nächsten Seite.*

Gewindestange doppelt zu Spannverschluss SCHMIZO

Art.Nr.	DN	Flanschttyp	
12.348.40	60 - 120	SCHMIZO / SCHOTT	



Spannverschluss aus Edelstahl

zur seitlichen Befestigung mit zwei Haltestäben Ø 13 mm

Art.Nr.	DN	Flanschtyp	
12.349.10	100	SCHOTT	
12.349.12	120	SCHOTT	
12.349.15	150	SCHOTT	
12.349.20	200	SCHOTT	

Die Haltestäbe sind im Lieferumfang nicht entalten



Schellenringe aus Kunststoff für SCHOTT Tech-Flansch

Art.Nr.	DN	Flanschtyp	
12.347.07	200	SCHOTT TECH	
12.347.09	300	SCHOTT TECH	



Lieferung inklusive Schrauben und Federn



SCHMIZO Spannverschluss DN 150

Bodenventil SCHMIZO

Bodenventil SCHMIZO (-30°C bis +200°C)

Modernes Bodenventil mit innovativer Technik. Ventil-Stempel aus PTFE, Totvolumenfrei, mit integrierter Druckfeder.

Art.Nr.	für Bohrung mm	Ausführung
17.940.10	10	Standard
17.940.12	10	O-Ring KALREZ
17.940.14	10	O-Ring Viton
17.940.16	10	mit Pt-100 Fühler
17.942.10	16	Standard
17.942.12	16	O-Ring KALREZ
17.942.14	16	O-Ring Viton
17.942.16	16	mit Pt-100 Fühler
17.944.10	20	Standard
17.944.12	20	O-Ring KALREZ
17.944.14	20	O-Ring Viton
17.944.16	20	mit Pt-100 Fühler

Auf Anfrage auch mit Pneumatik-Zylinder lieferbar.

Das Bodenventil kann mit eingeschränkter Dichtigkeit auch bis -100°C eingesetzt werden.

Ausführung Ventilstempel →



Standard

O-Ring

Pt-100

Komponenten / Ersatzteile

Nr.	Bezeichnung
1	Ventilstempel PTFE
2	Zugschraube mit Innengewinde u. Sicherungsstift
3	Ventilgriff mit Gewinde und integrierter Druckfeder
4	Dichtsitz konisch mit hinterstochener O-Ring Dichtung
5	Distanzring
6	Überwurfmutter
7	Einlagefeder

Gerne prüfen wir, ob sich eine Revision eines Bodenventils lohnt und führen diese auch in unserer Werkstatt aus.

Die Ersatzteile können auch einzeln bei uns bestellt werden. Wir brauchen dazu immer die Angabe, für welche Bohrung das Bodenventil passt und ggf. die benötigte Länge des Ventilstempels (Standard = 75 mm).

Eine ausführliche Anleitung zur Montage und Demontage des Bodenventils ist bei uns erhältlich.



Schlauchadapter für Temperier-Anschlüsse

Edelstahl-Adapter für Planflansch DN 15 und DN 25
mit Verbindungsschraube aus PEEK und FEP/Silikon-O-Ring

Art.Nr.	Typ	Anschluss	Form	Dichtung
17.981.96P	DN 15	Olive 10mm	gerade	O-Ring
17.980.96P	DN 15	Olive 12mm	gerade	O-Ring
17.980.95P	DN 15	M 16x1	gerade	O-Ring
17.980.97P	DN 15	M 16x1	90°	O-Ring
17.980.94P	DN 15	M 24x1.5	gerade	O-Ring
17.980.98P	DN 15	M 24x1.5	90°	O-Ring
17.981.97P	DN 25	M 16x1	90°	O-Ring
17.981.94P	DN 25	M 24x1.5	gerade	O-Ring
17.981.98P	DN 25	M 24x1.5	90°	O-Ring



Typ DN 25 mit Anschluss M30 und Ersatz-Verbindungsschrauben auf Anfrage



Die neue Version mit PEEK-Schraube braucht keine Sicherungsfeder mehr. Die Dichtung erfolgt nach wie vor über einen O-Ring. Das Metallteil ist identisch wie bei der Version mit der Edelstahl-Schraube.

Ein weiterer Vorteil besteht darin, dass die PEEK-Schraube am Reaktor bleiben kann, wenn der Metalladapter vom Reaktor getrennt wird.



Polyetheretherketon (abgekürzt PEEK) ist ein hochtemperaturbeständiger thermoplastischer Kunststoff, der zur Stoffgruppe der Polyaryletherketone gehört. Die Schmelztemperatur beträgt 335 °C (Wikipedia).

Ersatz O-Ringe für Metalladapter DN 15 / DN 25

Art.Nr.	Typ	Grösse	Material	max. Temp.
17.982.15	O-Ring	DN 15	FEP/Silikon*	205°C
17.982.25	O-Ring	DN 25	FEP/Silikon*	205°C

* Kalrez O-Ring für höhere Temperaturen auf Anfrage



Metalladapter für Planflansch DN 15 und DN 25
mit Verbindungsschraube aus Edelstahl und FEP/Silikon-O-Ring

Art.Nr.	Typ	Gewinde	Form	Dichtung
17.981.96	DN 15	Olive 10mm	gerade	O-Ring
17.980.96	DN 15	Olive 12mm	gerade	O-Ring
17.980.95	DN 15	M 16x1	gerade	O-Ring
17.980.97	DN 15	M 16x1	90°	O-Ring
17.980.94	DN 15	M 24x1.5	gerade	O-Ring
17.980.98	DN 15	M 24x1.5	90°	O-Ring
17.981.97	DN 25	M 16x1	90°	O-Ring
17.981.94	DN 25	M 24x1.5	gerade	O-Ring
17.981.98	DN 25	M 24x1.5	90°	O-Ring



Typ DN 25 mit Anschluss M30 auf Anfrage

Ersatz-Federn für Metalladapter DN 15 / DN 25 [O-Ringe siehe s.37]

Art.Nr.	Typ	Grösse	Material	max. Temp.
17.982.50	Feder	DN 15	Edelstahl	260°C
17.982.51	Feder	DN 25	Edelstahl	260°C



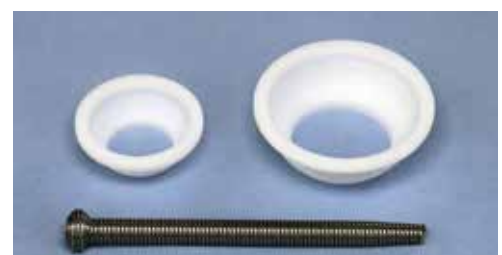
Metalladapter für Kugelschliffe KS 19 und KS 29
mit Verbindungsschraube aus Edelstahl und PTFE Dichtung

Art.Nr.	Typ	Gewinde	Form	Dichtung
17.980.10	KS 19	M 16x1	gerade	KS-D
17.980.11	KS 19	M 16x1	90°	KS-D
17.980.20	KS 29	M 16x1	gerade	KS-D
17.980.21	KS 29	M 16x1	90°	KS-D
17.980.22	KS 29	M 24x1.5	gerade	KS-D
17.980.23	KS 29	M 24x1.5	90°	KS-D



Ersatz-Dichtungen und Federn für KS-Metalladapter

Art.Nr.	Typ	Grösse	Material	max. Temp.
12.355.22	Dichtung	KS 19	PTFE	260°C
12.355.40	Dichtung	KS 29	PTFE	260°C
17.982.55	Feder	KS 19	Edelstahl	260°C
17.982.56	Feder	KS 29	Edelstahl	260°C



KS-Anschlussstück mit Olive
aus Borosilikatglas

Kugelschliffklammern aus rostfreiem Stahl mit Feststellschraube

Art.Nr.	KS	
17.950.19	19/9	
17.950.29	29/15	

Art.Nr.	KS	
12.341.14	19	
12.341.18	29	



Anschlussstücke und Klammern sind auch in weiteren KS-Größen erhältlich

PTFE-Oliven mit Kappe aus PBT für GL-Gewinde

Art.Nr.	Form	GL	ID mm	AD mm	
12.259.40	gerade	14	5.0	9.0	
12.259.42	gerade	18	7.5	10.5	
12.259.44	gerade	25	10	13	
12.259.46	gebogen	14	5.0	9.0	
12.259.48	gebogen	18	7.5	10.5	



PP-Oliven mit Lochkappe aus PBT für GL-Gewinde

Art.Nr.	Form	GL	ID mm	AD mm	
12.259.03	gerade	14	5.0	8.6	
12.259.06	gerade	18	6.8	10.8	
12.259.05	gebogen	14	4.0	8.6	
12.259.08	gebogen	18	6.8	10.8	



Ersatz PP-Oliven mit Silikondichtung

Art.Nr.	Form	für GL	ID mm	AD mm	
12.259.02	gerade	14	5.0	8.6	
12.259.07	gerade	18	6.8	10.8	
12.259.04	gebogen	14	4.0	8.6	
12.259.09	gebogen	18	6.8	10.8	



Temperier-Schläuche

Temperier-Schlauch STANDARD

Wellenrohrschlauch Edelstahl mit spezieller Silikonschaum-Isolation und Endkappe; passend zu Schmizo Reaktoren und Schlauchadaptern.

Art.Nr.	Gewinde	Länge m	NW mm	Temperatur- bereich °C
17.985.10	M 16x1	1.0	10	-100 ... +260
17.985.15	M 16x1	1.5	10	-100 ... +260
17.985.20	M 16x1	2.0	10	-100 ... +260
17.985.30	M 16x1	3.0	10	-100 ... +260
17.985.55	M 24x1.5	1.0	12	-100 ... +260
17.985.60	M 24x1.5	1.5	12	-100 ... +260
17.985.65	M 24x1.5	2.0	12	-100 ... +260
17.985.70	M 24x1.5	3.0	12	-100 ... +260



Temperier-Schlauch ECO

Wellenrohrschlauch aus Edelstahl mit Silikon-Isolation, passend zu Schmizo Reaktoren und Schlauchadaptern.

Art.Nr.	Gewinde	Länge m	NW mm	Temperatur- bereich °C
17.986.10	M 16x1	1.0	10	-30 ... +200
17.986.15	M 16x1	1.5	10	-30 ... +200
17.986.20	M 16x1	2.0	10	-30 ... +200
17.986.30	M 16x1	3.0	10	-30 ... +200



Andere Gewindegrößen und Längen auf Anfrage

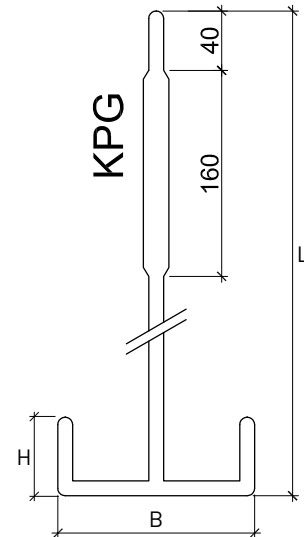
Anker-Rührer

KPG Anker-Rührer (KPG-Länge 160 mm)

Gewünschte Gesamtlänge **L** bei Bestellung angeben!

Art.Nr.	Ø KPG mm	Spann-Ø mm	Breite B mm	Höhe H mm
24.603.06	10	8	60	60
24.603.09	10	8	90	90
24.603.11	10	8	110	110
24.603.14	10	8	140	140
24.604.06	16	10	60	60
24.604.09	16	10	90	90
24.604.11	16	10	110	110
24.604.14	16	10	140	140

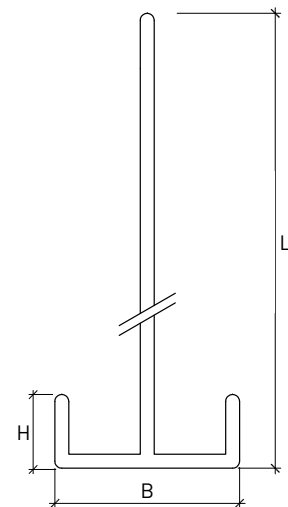
Alle Rührer sind auf Wunsch auch mit ZRS anstelle KPG erhältlich
(ZRS-Länge 300 mm)



Anker-Rührer mit einfachem Glasstab

Gewünschte Gesamtlänge **L** bei Bestellung angeben!

Art.Nr.	Ø Stab mm	Spann-Ø mm	Breite B mm	Höhe H mm
24.605.06	8	8	60	60
24.605.09	8	8	90	90
24.605.11	8	8	110	110
24.605.14	8	8	140	140
24.606.06	10	10	60	60
24.606.09	10	10	90	90
24.606.11	10	10	110	110
24.606.14	10	10	140	140

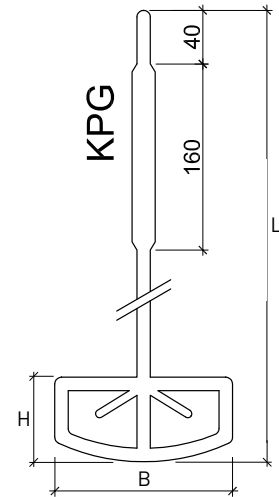


Bretzel-Rührer

KPG Bretzel-Rührer (KPG-Länge 160 mm)
Gewünschte Gesamtlänge **L** bei Bestellung angeben!

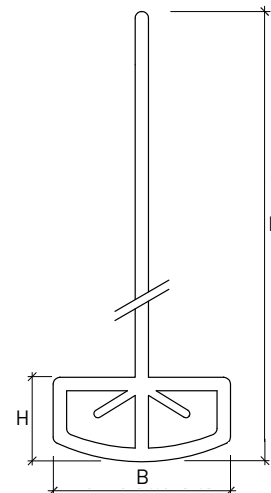
Art.Nr.	Ø KPG mm	Spann-Ø mm	Breite B mm	Höhe H mm
24.618.06	10	8	60	55
24.618.09	10	8	90	85
24.618.11	10	8	110	85
24.618.14	10	8	140	100
24.619.06	16	10	60	55
24.619.09	16	10	90	85
24.619.11	16	10	110	85
24.619.14	16	10	140	100

Alle Rührer sind auf Wunsch auch mit ZRS anstelle KPG erhältlich
(ZRS-Länge 300 mm)



Bretzel-Rührer mit einfachem Glasstab
Gewünschte Gesamtlänge **L** bei Bestellung angeben!

Art.Nr.	Ø Stab mm	Spann-Ø mm	Breite B mm	Höhe H mm
24.620.06	8	8	60	55
24.620.09	8	8	90	85
24.620.11	8	8	110	85
24.620.14	8	8	140	100
24.621.06	10	10	60	55
24.621.09	10	10	90	85
24.621.11	10	10	110	85
24.621.14	10	10	140	100

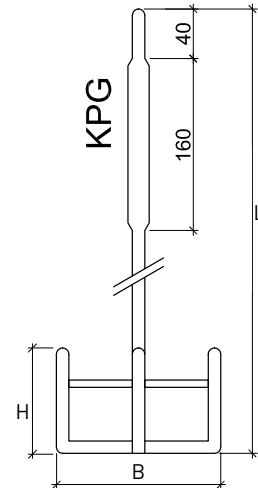


Doppelanker-Rührer

KPG Doppelanker-Rührer (KPG-Länge 160 mm)
Gewünschte Gesamtlänge **L** bei Bestellung angeben!

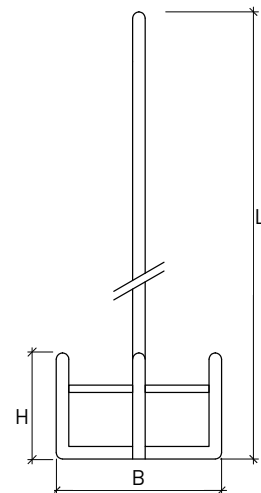
Art.Nr.	Ø KPG mm	Spann-Ø mm	Breite B mm	Höhe H mm
24.626.06	10	8	60	60
24.626.09	10	8	90	90
24.626.11	10	8	110	110
24.626.14	10	8	140	140
24.627.06	16	10	60	60
24.627.09	16	10	90	90
24.627.11	16	10	110	110
24.627.14	16	10	140	140

*Alle Rührer sind auf Wunsch auch mit ZRS anstelle KPG erhältlich
(ZRS-Länge 300 mm)*



Doppelanker-Rührer mit einfachem Glasstab
Gewünschte Gesamtlänge **L** bei Bestellung angeben!

Art.Nr.	Ø Stab mm	Spann-Ø mm	Breite B mm	Höhe H mm
24.628.06	8	8	60	60
24.628.09	8	8	90	90
24.628.11	8	8	110	110
24.628.14	8	8	140	140
24.629.06	10	10	60	60
24.629.09	10	10	90	90
24.629.11	10	10	110	110
24.629.14	10	10	140	140



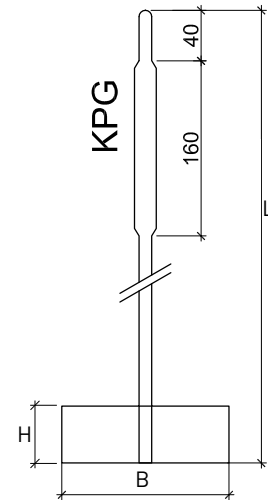
4 Flügel-Rührer

KPG 4 Flügel-Rührer (KPG-Länge 160 mm)

Gewünschte Gesamtlänge **L** bei Bestellung angeben!

Art.Nr.	Ø KPG mm	Spann-Ø mm	Breite B mm	Höhe H mm
24.634.24	10	8	24	25
24.634.40	10	8	40	25
24.634.60	10	8	60	25
24.635.24	16	10	24	25
24.635.40	16	10	40	25
24.635.60	16	10	60	25

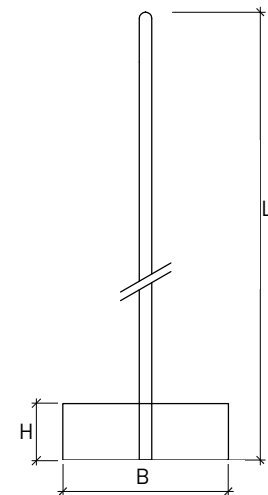
Alle Rührer sind auf Wunsch auch mit ZRS anstelle KPG erhältlich
(ZRS-Länge 300 mm)



4 Flügel-Rührer mit einfachem Glasstab

Gewünschte Gesamtlänge **L** bei Bestellung angeben!

Art.Nr.	Ø Stab mm	Spann-Ø mm	Breite B mm	Höhe H mm
24.636.24	8	8	24	25
24.636.40	8	8	40	25
24.636.60	8	8	60	25
24.637.24	10	10	24	25
24.637.40	10	10	40	25
24.637.60	10	10	60	25



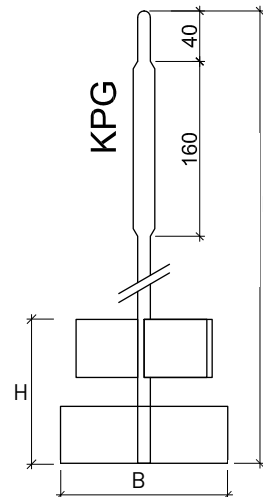
Doppel 4 Flügel-Rührer

KPG Doppel 4 Flügel-Rührer

Gewünschte Gesamtlänge **L** bei Bestellung angeben!

Art.Nr.	Ø KPG mm	Spann-Ø mm	Breite B mm	Höhe H mm
24.642.24	10	8	24	65
24.642.40	10	8	40	65
24.642.60	10	8	60	65
24.643.24	16	10	24	65
24.643.40	16	10	40	65
24.643.60	16	10	60	65

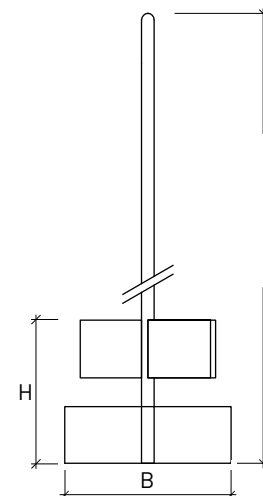
*Alle Rührer sind auf Wunsch auch mit ZRS anstelle KPG erhältlich
(ZRS-Länge 300 mm)*



Doppel 4 Flügel-Rührer mit einfachem Glasstab

Gewünschte Gesamtlänge **L** bei Bestellung angeben!

Art.Nr.	Ø Stab mm	Spann-Ø mm	Breite B mm	Höhe H mm
24.644.24	8	8	24	65
24.644.40	8	8	40	65
24.644.60	8	8	60	65
24.645.24	10	10	24	65
24.645.40	10	10	40	65
24.645.60	10	10	60	65



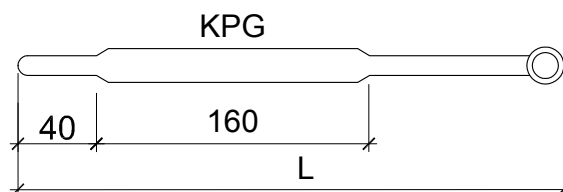
Rührwellen mit Öse

für PTFE-Rührblätter mit Bolzen und Spreizscheibe

KPG Rührwelle mit Öse (KPG-Länge 160 mm)
Gewünschte Gesamtlänge **L** bei Bestellung angeben!

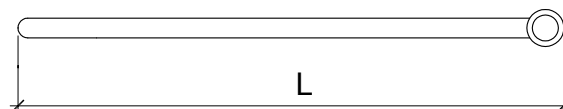
Art.Nr.	Ø KPG mm	Spann-Ø mm	
23.638.21	10	8	
23.638.24	16	10	

Alle Rührer sind auf Wunsch auch mit ZRS anstelle KPG erhältlich (ZRS-Länge 300 mm)



Rührwelle mit Öse mit einfachem Glasstab
Gewünschte Gesamtlänge **L** bei Bestellung angeben!

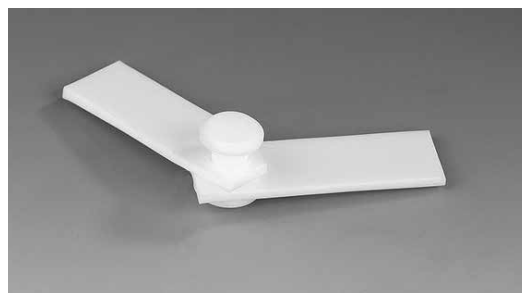
Art.Nr.	Ø Stab mm	Spann-Ø mm	
23.629.08	8	8	
23.629.10	10	10	
23.629.12	12	10	
23.629.14	14	10	
23.629.16	16	10	



Spreiz-Rührflügel mit Bolzen
für Rührwellen mit Öse, passend für
Schliffe ab NS 24

Art.Nr.	Rührkreis mm	Ø Bolzen mm	
23.643.07	50	8	
23.643.09	70	8	
23.643.11	90	8	

*Ersatzbolzen und andere Masse auf Anfrage
(Lieferbar mit Flügelbreiten 30, 120 und 140 mm,
jedoch mit anderen Bolzen-Durchmessern).*



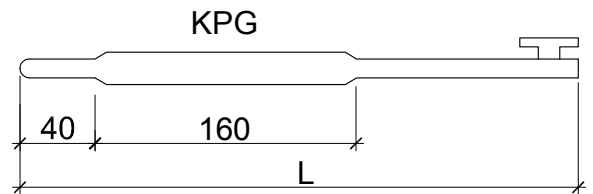
Rührwellen mit Doppelzapfen

für PTFE-Halbmond-Rührblätter mit Doppelöse

KPG Rührwelle mit Doppelzapfen (KPG-Länge 160 mm)
Gewünschte Gesamtlänge **L** bei Bestellung angeben!

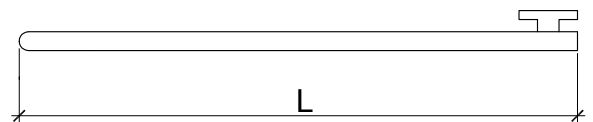
Art.Nr.	Ø KPG mm	Spann-Ø mm	
23.638.01	10	8	
23.638.04	16	10	

*Alle Rührer sind auf Wunsch auch mit ZRS
anstelle KPG erhältlich (ZRS-Länge 300 mm)*



Rührwelle mit Doppelzapfen mit einfachem Glasstab
Gewünschte Gesamtlänge **L** bei Bestellung angeben!

Art.Nr.	Ø Stab mm	Spann-Ø mm	
23.640.01	10	10	



PTFE Halbmond-Rührblätter
für Rührwellen mit Doppelzapfen

Art.Nr.	Rührblatt mm	für NS	
23.644.01	50 x 18 x 3	24	
23.644.02	50 x 24 x 3	29	
23.644.04	65 x 18 x 3	24	
23.644.05	68 x 24 x 3	29	
23.644.06	75 x 24 x 3	29	
23.644.07	90 x 24 x 3	29	
23.644.08	110 x 24 x 3	29	
23.644.09	125 x 24 x 3	29	
23.644.10	145 x 35 x 4	45	



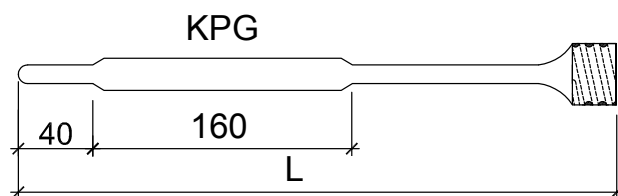
Rührwellen mit Gewindekopf

für PTFE-Rührköpfe mit Gewinde SVL TORION 5

KPG Rührwelle mit Gewindekopf (KPG-Länge 160 mm)
Gewünschte Gesamtlänge **L** bei Bestellung angeben!

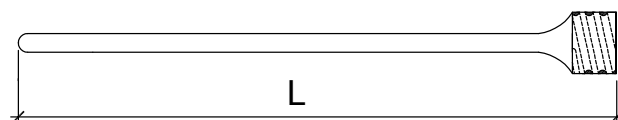
Art.Nr.	Ø KPG mm	Spann-Ø mm	
23.647.01	10	8	
23.647.04	16	10	

Alle Rührer sind auf Wunsch auch mit ZRS anstelle KPG erhältlich (ZRS-Länge 300 mm)



Rührwelle mit Gewindekopf mit einfachem Glasstab
Gewünschte Gesamtlänge **L** bei Bestellung angeben!

Art.Nr.	Ø Stab mm	Spann-Ø mm	
23.648.01	10	10	
23.648.02	12	10	
23.648.03	14	10	
23.648.04	16	10	



PTFE Rührköpfe mit Gewinde

für Rührwellen mit Gewindekopf SVL TORION 5

Art.Nr.	Rührblatt Typ	Breite mm	
23.650.10	Spreizrührflügel (1)	70	
23.650.20	Blattrührer (2)	70	
23.650.30	Ankerrührer klein (3)	54	
23.650.35	Ankerrührer gross (4)	90	
23.650.40	Propellerrührer (5)	80	



1



2



3



4

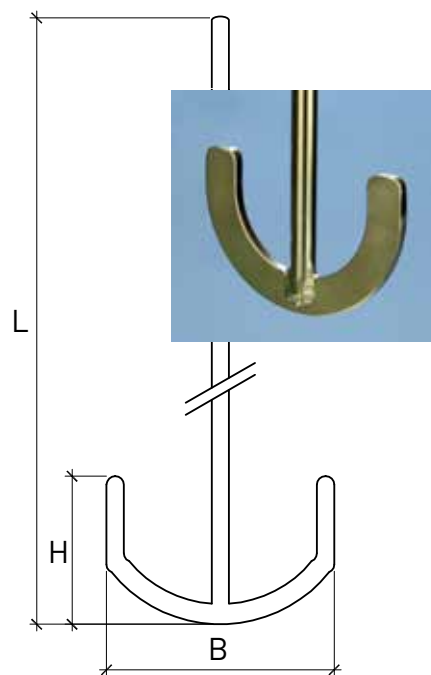


5

Edelstahl-Rührer

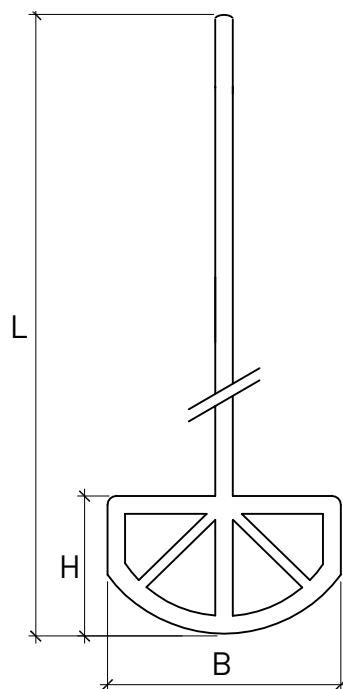
Anker-Rührer

Art.Nr.	Breite B mm	Höhe H mm	Länge L mm	Ø Stab mm	
23.651.01	60	60	800	10	
23.651.02	60	60	1000	10	
23.651.41	90	90	800	10	
23.651.42	90	90	1000	10	
23.651.03	110	110	800	10	
23.651.04	110	110	1000	10	
23.651.05	140	140	800	10	
23.651.06	140	140	1000	10	
23.651.07	140	140	1200	10	
23.651.08	190	190	800	10	
23.651.09	190	190	1000	10	
23.651.10	190	190	1200	10	



Bretzel-Rührer

Art.Nr.	Breite B mm	Höhe H mm	Länge L mm	Ø Stab mm	
23.651.21	60	60	800	10	
23.651.22	60	60	1000	10	
23.651.45	90	90	800	10	
23.651.46	90	90	1000	10	
23.651.23	110	110	800	10	
23.651.24	110	110	1000	10	
23.651.25	140	140	800	10	
23.651.26	140	140	1000	10	
23.651.27	140	140	1200	10	
23.651.28	190	190	800	10	
23.651.29	190	190	1000	10	
23.651.30	190	190	1200	10	



Andere Formen und Masse auf Anfrage. Edelstahl-Rührwellen können mit HALAR beschichtet werden (max. Temp. 150°C).

BOLA Edelstahl/PTFE-Rührer

Als Alternative zu einem reinen Glas- oder Edelstahlrührer bieten sich die BOLA Rührer an. Gerne offerieren wir ihnen die für Sie passenden Rührer aus dem breiten Angebot von BOLA. Das ganze Sortiment finden Sie im Internet unter:

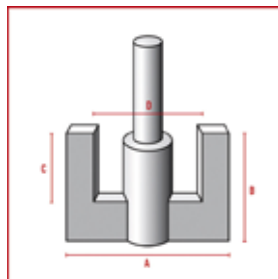
<http://www.bola.de/produkte/ruehren-und-mischen/ruehrwellen>

BOLA Rührer bestehen aus einer PTFE-ummantelten Edelstahlwelle und einer Rührereinheit aus Voll-PTFE. Der Edelstahlkern sorgt für die nötige Stabilität und lässt eine sichere Befestigung im Rührwerk zu. Durch den Überzug mit PTFE kommt das Medium ausschliesslich mit PTFE in Berührung.

Temperaturbeständigkeit: -200°C bis +250°C

Chemische Beständigkeit: +++ universell

zum Beispiel: **Anker-Rührer**



BOLA Flügel-Rührwelle



BOLA Doppelflügel-Rührwelle



BOLA Propeller-Rührwelle



BOLA Zentrifugal-Rührwelle



BOLA Scheiben-Rührwelle

Art.Nr.	Länge mm	Ø Welle mm	Spann Ø mm	A mm	B mm	C mm	D mm
C 384-01	350	8	6.5	40	35	20	26
C 384-02	350	8	6.5	60	40	25	30
C 384-04	450	8	6.5	60	40	25	30
C 384-06	450	8	6.5	80	50	30	44
C 384-08	600	8	6.5	80	50	30	44
C 384-10	600	8	6.5	100	60	35	56
C 384-16	350	10	8	80	50	30	44
C 384-17	450	10	8	80	50	30	44
C 384-24	600	10	8	100	60	35	56
C 384-28	800	10	8	100	60	35	56
C 384-32	1000	10	8	100	60	35	56
C 384-40	1200	10	8	100	60	35	56
C 384-44	600	10	8	130	80	55	80
C 384-48	800	16	8	130	80	55	80
C 584-52	800	16	10	150	120	90	90
C 584-58	1000	16	10	150	120	90	90
C 584-64	1200	16	10	150	120	90	90

Rührführungen mit Glasführung

KPG-Rührführung mit NS-Kern, optional mit Fettnapf
passend zu KPG-Rührwellen

Art.Nr.	Ø KPG mm	NSK	Fettnapf	
23.601.32	10	24	-	
23.602.32	10	29	-	
23.603.32	10	45	-	
23.604.32	10	24	✓	
23.605.32	10	29	✓	
23.606.32	10	45	✓	
23.606.48	16	45/40	✓	



Rührführung mit Kühlmantel

erhältlich für ungeschliffene oder KPG Rührwellen

Lieferung komplett inkl. Lochkappen und Dichtung für Gewinde oben und Lochkappen mit Oliven für die Kühlan-schlüsse

Art.Nr.	Ø Innen- rohr	NSK	Gewinde oben	Kühl- anschlüsse	
23.610.32	8 mm	24	GL 18	GL 14	
23.610.40	8 mm	29	GL 18	GL 14	
23.610.42	8 mm	45	GL 18	GL 14	
23.610.46	8 mm	71	GL 18	GL 14	
23.612.32	KPG 10	24	GL 18	GL 14	
23.612.40	KPG 10	29	GL 18	GL 14	
23.612.48	KPG 10	45	GL 18	GL 14	
23.615.45	KPG 16	45	GL 25	GL 14	



KPG-Rührführung mit Kühlmantel, KPG im Kühlmantel

erhältlich für KPG-Rührwellen

Lieferung inkl. Lochkappen mit Oliven für die Kühlan-schlüsse

Art.Nr.	Ø KPG mm	NSK	Kühl- anschlüsse	
23.613.01	10	29	GL 14	
23.613.02	10	45	GL 14	
23.613.23	16	45	GL 14	
23.613.24	16	60	GL 14	
23.613.25	16	71	GL 14	



KPG-Rührführung mit Kühlmantel, KPG oberhalb Kühlmantel
passend zu KPG-Rührwellen

Lieferung inkl. Lochkappen mit Oliven für die Kühlanlüsse

Art.Nr.	Ø KPG mm	NSK	Kühl- anschlüsse
23.613.11	10	29	GL 14
23.613.12	10	45	GL 14
23.613.33	16	45	GL 14
23.613.44	16	60	GL 14
23.613.45	16	71	GL 14



Rührführung Eco

Rührführung mit PTFE-Führungshülse

passend zu allen Rührwellen. Führungshülse und Dichtungsauswechselbar

Art.Nr.	Ø mm	NSK	Gewinde oben
23.616.10	8	29	GL 25
23.616.15	10	29	GL 25
23.616.20	10	45	GL 25
23.616.25	16	45	GL 32



Ersatz PTFE Führungshülse inkl. Dichtung

Art.Nr.	Ø mm
23.616.01	8
23.616.02	10
23.616.03	16



Ersatzdichtung PTFE/FPM

Art.Nr.	Ø mm
23.616.11	8
23.616.12	10
23.616.13	16



Rührführung DURA

Vakuum-* und druckdicht durch variable, leicht austauschbare Dichtelemente aus PTFE (braune Teile mit Glasfaserzusatz).

*Leckrate bei 400 U/min: $1,2 \times 10^{-3}$ mbar/s (mit neuen Dichtsätzen)

Rührführung DURA

mit auswechselbaren, doppelten Lippendichtungen

Art.Nr.	Ø mm	NSK
23.622.03	10	29
23.622.04	10	45
23.622.07	16	29
23.622.08	16	45

neu im Sortiment



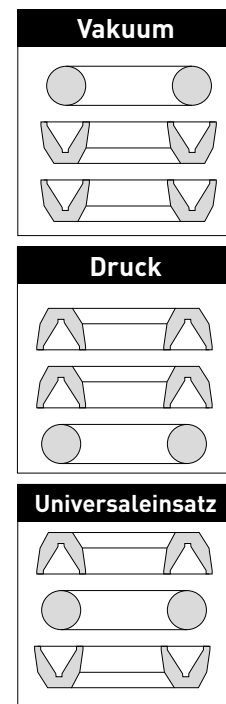
Ersatzteile zu Rührführung DURA



Die Rührführung eignet sich je nach Einbau der Dichtelemente für Vakuum, Druck oder Universaleinsatz:

Art.Nr.	Ø mm	Ersatzteil
23.622.10	10	Dichtungssatz (1) *
23.622.11	10	Führungshülse (2)
23.622.12	10	Vierkantring Viton (3)
23.622.13	10	Druckschraube (4) mit 4-Kantring
23.622.17	10	Glasteil NS 29/32 (5)
23.622.18	10	Glasteil NS 45/40 (5)
23.622.20	16	Dichtungssatz (1) *
23.622.21	16	Führungshülse (2)
23.622.22	16	Vierkantring Viton (3)
23.622.23	16	Druckschraube (4) mit 4-Kantring
23.622.27	16	Glasteil NS 29/32 (5)
23.622.28	16	Glasteil NS 45/40 (5)

* Die komplette Variante enthält 2 Dichtungssätze bestehend aus 2 Lippendichtungen und 1 O-Ring aus PTFE.

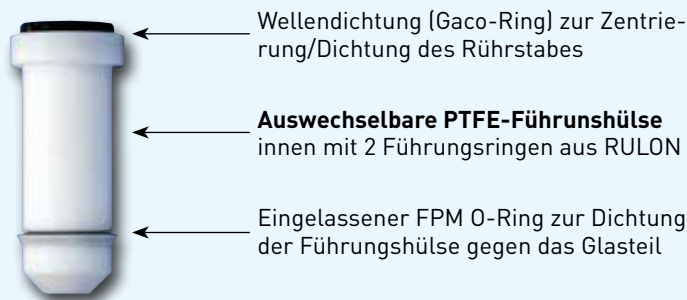


Rührführung FLUKA

Für das Arbeiten unter Vakuum und mit leichtem Überdruck

Das Kernstück der FLUKA Rührführung ist die Führungshülse aus PTFE, welche oben mit einer Wellendichtung und innen mit zwei Führungsringen zur Führung des Rührstabes ausgestattet ist. Zudem dichtet der eingelassene O-Ring die Führungshülse gegen das Glasteil. Nebst der optimierten Führung des Rührstabes wird so das Arbeiten unter Vakuum und leichtem Überdruck ermöglicht.

Der Rührführung ist wahlweise mit einer Lochkappe oder einem aufschraubbarem Absaugkopf erhältlich.



Rührführung FLUKA mit GL-Lochkappe

mit auswechselbarer Führungshülse aus PTFE, Zentrierung mit Wellendichtung. Passend zu allen Rührwellen.

Art.Nr.	Ø mm	NSK	GL
23.619.20	10	29	32
23.619.22	10	45	32
23.619.40	16	29	45
23.619.42	16	45	45

Mangels Nachfrage bieten wir die Varianten mit Ø 8mm und Ø 14mm nicht mehr an.



Führungshülse zu Rührführung FLUKA

inkl. Wellendichtung, passend zu allen Rührwellen

Art.Nr.	Ø mm
23.619.25	10
23.619.45	16



Ersatz Wellendichtung Typ A, NBR
geprüfte Qualität nach DIN 3760 / ISO 6194

Art.Nr.	Ø mm
23.689.15	10
23.689.35	16



Rührführung FLUKA mit Absaugkopf

mit auswechselbarer Führungshülse aus PTFE, Zentrierung mit zwei Wellendichtungen. Passend zu allen Rührwellen

Art.Nr.	Ø mm	NSK	GL
23.618.20	10	29	32
23.618.22	10	45	32
23.618.40	16	29	45
23.618.42	16	45	45



Absaugkopf zu Rührführung FLUKA

Art.Nr.	GL
23.618.00	32
23.618.02	45



Rührführung TORION

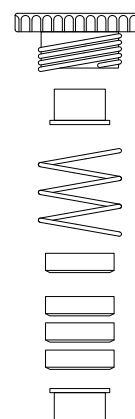
Vakuumfest bis 20 mbar.

Leider sind aktuell die TORION Innengewinde für die Rührführung nirgends erhältlich. Wir bieten darum als Ersatz neu die Rührführung DURA an (siehe Seite 53).

Die Ersatzteile sind solange Vorrat weiterhin erhältlich:

Ersatzteile zu Rührführung TORION

Art.Nr.	Artikel
23.626.20	Dichtungset komplett
23.626.30	10 Stück Dichtungsmanschetten
SVL720-03	Druckschraube



Gleitringdichtungen

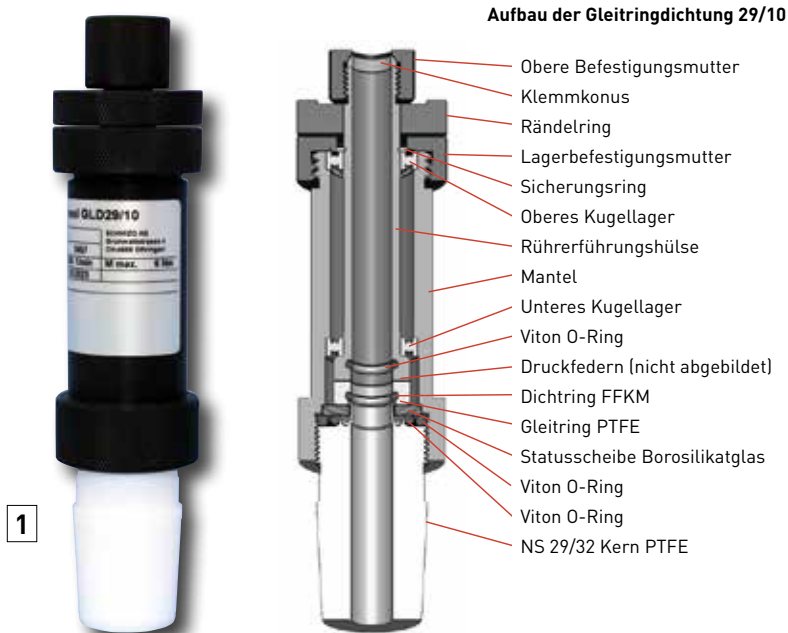
Gleitringdichtungen gewährleisten maximale Dichtigkeit bei minimalem Abrieb.

Produktmerkmale

- Trocken arbeitend
- Vakuum bis 1 mbar
- Optimale Beständigkeit (Borosilikatglas/PTFE)
- FDA kompatibel
- Entspricht der GMP-Richtlinie
- NS Schliff temperierbar (optional)
- Lagerung mit Kugellager aus Edelstahl
- Mit Partikelfänger

Produktberührende Materialien:

Borosilikatglas, Perfluorelastomer-FFKM, PTFE



Bei den Modellen für Rührwellen mit \varnothing 16 mm wird der NS-Schliff aus Glas mit einer Feder fixiert und ist mit einer PTFE-Hülse ausgestattet.

Ersatzteile, Modelle für KF 25/3 und KF 40/3 sowie Varianten für den explosionsgeschützten Bereich auf Anfrage.

Art.Nr.	Rührer \varnothing mm	Kern	Einbaulänge mm	Material NS-Kern	Bild Nr.
23.623.16	8	NS 14	75	PTFE	
23.623.18	8	NS 19	75	PTFE	
23.623.20	10	NS 24	120	PTFE	
23.623.22	10	NS 29	120	PTFE	1
23.623.24	10	NS 45	120	PTFE	
23.623.40	16	NS 45	160	Glas	2
23.623.42 *	16	NS 45	160	Glas	

* Modell mit Schliff-Kühlung

Rührkupplungen

Rühgelenk-Kupplung mit doppeltem Kardangeln
aus verchromtem Stahl, Kopf aus PVDF. Mit werkzeugloser Klemmringverschraubung, geeignet für Glasrührer und kleinere Metallrührer. Max. 1000 U/min.



Art.Nr.	Aufnahme Ø mm	Gesamtlänge mm	
23.656.08	8	150	
23.656.10	10	150	

Ersatzkopf aus PVDF
mit Einlegeset



Art.Nr.	Aufnahme Ø mm	
23.656.09	8	
23.656.11	10	

Rühgelenk-Kupplung mit doppeltem Kardangeln
aus Edelstahl, Kardangeln aus verchromtem Stahl. Fixierung des Rührers mit einer Inbus-Schraube, speziell geeignet für Edelstahlrührer. Max. 1000 U/min.



Art.Nr.	Aufnahme Ø mm	Gesamtlänge mm	
23.656.18	8	130	
23.656.20	10	132	
23.656.21	14	134	
23.656.22	16	136	

Rühgelenk-Kupplung BOLA aus POM Kunststoff
mit werkzeugloser Klemmringverschraubung. Durch Umdrehen des Kopfes wird die Aufnahme geändert. Max. 1200 U/min.



Art.Nr.	Aufnahme Ø mm	Gesamtlänge mm	
23.656.45	8 +10	190	

CAT Rührmotoren



CAT Rührmotoren zeichnen sich durch ein hervorragendes Preis-/Leistungsverhältnis aus. Die vollständigen Technischen Spezifikationen finden Sie an dieser Stelle: <http://www.cat-ing.de>



CAT R100 Serie - drehmomentstarke Motoren in vier Varianten für Rührvolumen bis maximal 200 Liter Wasser.

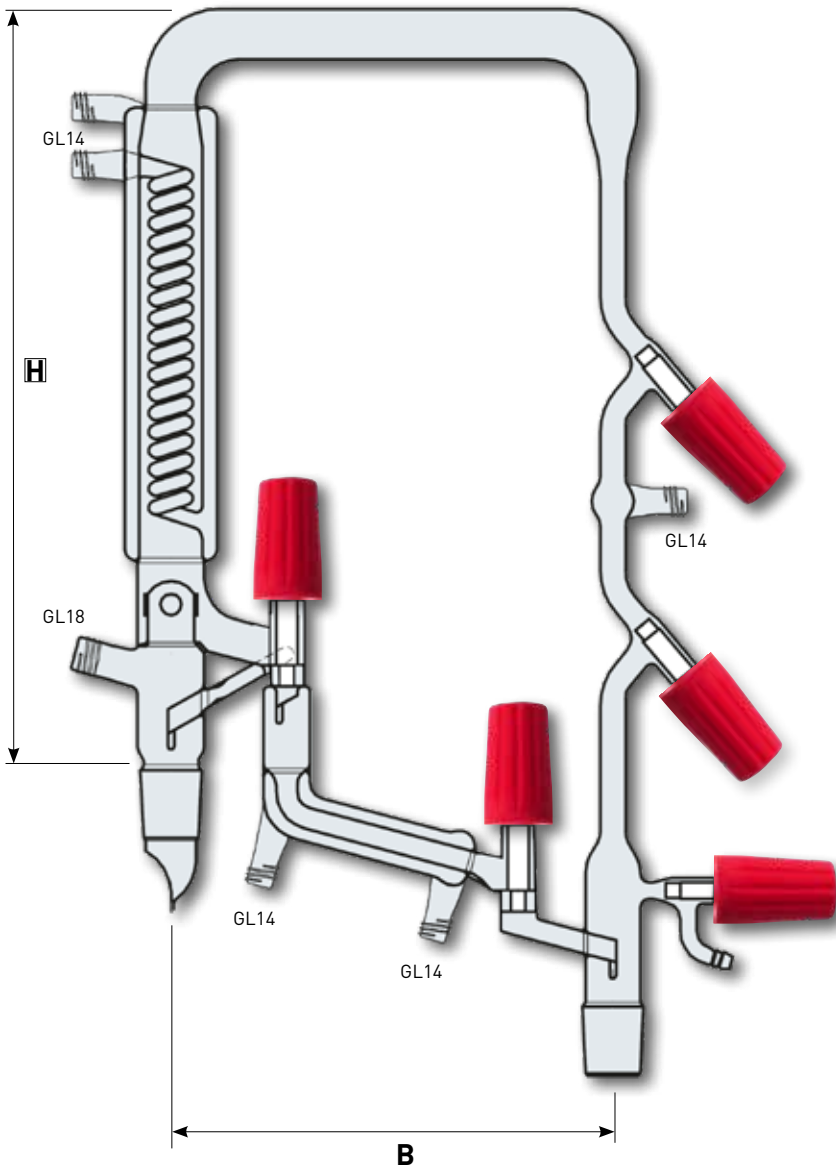
CAT R20 - leichtgewichtiger, wartungsfreier Rührmotor für Volumen bis maximal 30 Liter Wasser.

Art.Nr.	Modell	Motorenleistung	Drehzal U/min	Drehmoment Ncm	Spannfutter mm	Gewicht kg	
23.658.10	R20	60 W	50 - 2000	20	0,5 - 8	1,3	
23.658.20	R100 SD	300 W	40 - 2000	100	1 - 10,5	5,0	
23.658.30	R100 C	300 W	40 - 2000	150	1 - 10,5	5,0	
23.658.40	R100 CL	300 W	30 - 1100	250	1 - 10,5	5,0	
23.658.50	R100 CT	300 W	10 - 500	600	1 - 10,5	5,5	

Auf Anfrage offerieren wir ihnen auch Rührmotoren anderer Hersteller.

Flüssigkeitsteiler

Die manuell betätigten Kolonnenköpfe dienen der Einstellung des Rücklaufverhältnisses zwischen Rücklauf und Ablauf in Destillationskolonnen. Je nach Ausführung sind sie für den Betrieb unter Vakuum und /oder Normaldruck konzipiert.



Da es unzählige Varianten und Variationen gibt, stellen wir hier unseren meistverkauften Flüssigkeitsteiler vor. Selbstverständlich können auch bei diesem Modell sämtliche Parameter nach ihrem Wunsch konfiguriert werden. Gerne offerieren wir ihnen einen Flüssigkeitsteiler nach ihren Bedürfnissen.

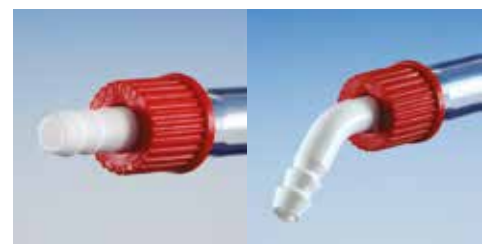
PRODURAN® Ventile



- präzise Dosierbarkeit
- Ausdrehschutz
- vakuumdicht, Leckrate $< 1 \times 10^{-6}$ mbar x l/s

Flüssigkeitsteiler mit Intensiv- u. Zwischenkühler, totvolumenfrei
Einlass und Auslass NS/29/32, Intensivkühler 200 mm

Artikel Nr.	H mm	B mm	Ventile	Vakuumbetrieb
20.738.30	370	170	Produran 6	ja

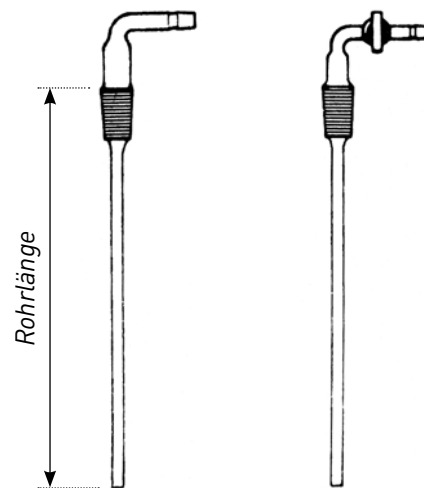


Alle GL-14 Anschlüsse mit Lochkappe und PP-Olive (optional PTFE)

Gaseinleitungsrohre & Absaugstücke

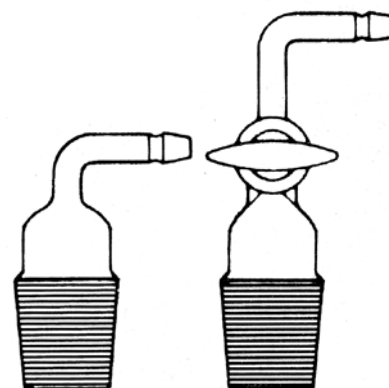
Gaseinleitungsrohre, rechtwinklig abgebogen, mit Schlaucholive und NS-Kern. Erhältlich mit oder ohne Hahn (Glas/PTFE). Gewünschte Rohrlänge (ab Oberkante NS) angeben!

Art.Nr.	NSK	Hahn (NS 14)	
20.754.12	14/23	ohne Hahn	
20.754.40	29/32	ohne Hahn	
20.760.12	14/23	Glasküken Bohrung 2.5	
20.760.40	29/32	Glasküken Bohrung 2.5	
20.765.12	14/23	PTFE-Küken Bohrung 2.5	
20.765.40	29/32	PTFE-Küken Bohrung 2.5	



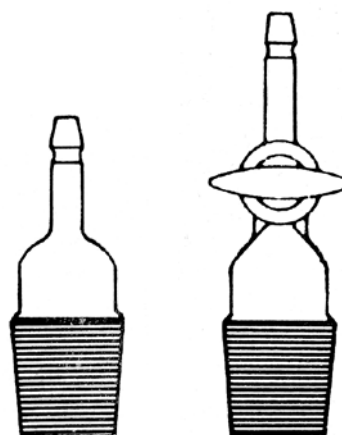
Absaugstücke 90°gebogen, mit Schlaucholive und NS-Kern. Erhältlich mit oder ohne Hahn (Glas/PTFE).

Art.Nr.	NSK	Hahn (NS 14)	
20.332.12	14/23	ohne Hahn	
20.332.40	29/32	ohne Hahn	
20.344.12	14/23	Glasküken Bohrung 2.5	
20.344.40	29/32	Glasküken Bohrung 2.5	
20.345.12	14/23	PTFE-Küken Bohrung 2.5	
20.345.40	29/32	PTFE-Küken Bohrung 2.5	
20.351.40	29/32	Produran Ventil 0 - 4 mm	



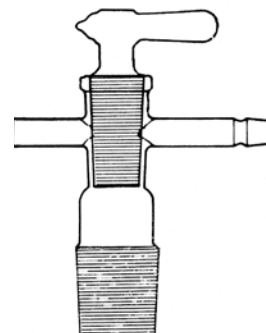
Absaugstücke gerade, mit Schlaucholive und NS-Kern. Erhältlich mit oder ohne Hahn (Glas/PTFE).

Art.Nr.	NSK	Hahn (NS 14)	
20.330.12	14/23	ohne Hahn	
20.330.40	19/32	ohne Hahn	
20.342.12	14/23	Glasküken Bohrung 2.5	
20.342.40	19/32	Glasküken Bohrung 2.5	
20.343.12	14/23	PTFE-Küken Bohrung 2.5	
20.343.40	19/32	PTFE-Küken Bohrung 2.5	



Absaugstück mit Hochvakuumhahn, mit seitlicher Olive

Art.Nr.	NSK	Hahn (NS 21,5)	
20.350.12	14/23	Glasküken Bohrung 6 mm	
20.350.40	29/32	Glasküken Bohrung 6 mm	

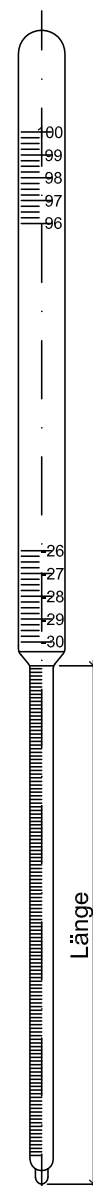


Alle Artikel auf Wunsch auch mit NSK 19/26 oder NSK 24/29 lieferbar

Thermometer

Stock-Thermometer, Stock Ø 8 mm, Teilung 1°C

Art.Nr.	Länge mm	Bereich	Füllung	
40.100.15	150	-30 +150°C	Petroleum	
40.100.24	240	-30 +150°C	Petroleum	
40.100.33	330	-30 +150°C	Petroleum	
40.100.43	430	-30 +150°C	Petroleum	
40.100.60	600	-30 +150°C	Petroleum	
40.110.15	150	-30 +250°C	Isoamylbenzoat	
40.110.24	240	-30 +250°C	Isoamylbenzoat	
40.110.33	330	-30 +250°C	Isoamylbenzoat	
40.110.43	430	-30 +250°C	Isoamylbenzoat	
40.110.60	600	-30 +250°C	Isoamylbenzoat	
40.130.15	150	-100 +100°C	Toluol	
40.130.24	240	-100 +100°C	Toluol	
40.130.33	330	-100 +100°C	Toluol	
40.130.43	430	-100 +100°C	Toluol	
40.130.60	600	-100 +100°C	Toluol	



Temperaturmessfühler

BOLA Thermofühler - Lemo-Kompakt, PTFE

Thermoelement (PT 100) in einem mit PTFE ummantelten Edelstahlrohr. Fühler Ø 8 mm, Fühlerspitzen Ø 6 mm, Fallschutzring Ø 12 mm. Der Anschluss erfolgt über eine direkt am Fühler befindliche Kuppelung vom Typ Lemo® Buchse Größe 1, 4-polig. Temperaturbeständigkeit: -200°C bis +250°C (Messbereich: -50°C bis +250°C)



Art.Nr.	Modell	Gesamtlänge	Nutzlänge
40.419.10	P 1730-10	150 mm	80 mm
40.419.20	P 1730-20	370 mm	300 mm
40.419.23	P 1730-23	470 mm	400 mm
40.419.25	P 1730-25	570 mm	500 mm

Fühler aus Edelstahl auf Anfrage

Temperatur-Messfühler Pt-100 nach DIN EN 60751, Kl.A., Glas

Führungsrohr Ø 8 mm aus Borosilikatglas, Kopf mit Schraubkappe mit integrierter Lemo® Buchse. Sonde bzw. Führungsrohr auswechselbar. Messbereich von -200°C bis +400°C.

Art.Nr.	Sondentyp	Stocklänge	Gewinde-Kopf
40.430.05	1 x Pt-100 2-Leiter	150 mm	SVL 15
40.430.10	1 x Pt-100 2-Leiter	240 mm	SVL 15
40.430.15	1 x Pt-100 2-Leiter	330 mm	SVL 15
40.430.20	1 x Pt-100 2-Leiter	430 mm	SVL 15
40.430.22	1 x Pt-100 2-Leiter	600 mm	SVL 15
40.430.45	1 x Pt-100 4-Leiter	150 mm	GL 18
40.430.50	1 x Pt-100 4-Leiter	240 mm	GL 18
40.430.55	1 x Pt-100 4-Leiter	330 mm	GL 18
40.430.60	1 x Pt-100 4-Leiter	430 mm	GL 18
40.430.62	1 x Pt-100 4-Leiter	600 mm	GL 18
40.430.65	2 x Pt-100 2-Leiter	150 mm	GL 18
40.430.70	2 x Pt-100 2-Leiter	240 mm	GL 18
40.430.75	2 x Pt-100 2-Leiter	330 mm	GL 18
40.430.80	2 x Pt-100 2-Leiter	430 mm	GL 18
40.430.82	2 x Pt-100 2-Leiter	600 mm	GL 18



SVL 15
Lemo 2-Pol

GL 18
Lemo 4-Pol

Ersatz-Führungsrohr aus Glas für Pt-100 Sonden

Bei Bestellung bitte auch immer den verwendeten Sonden-Typ angeben!

Art.Nr.	Gewinde-Kopf	Stocklänge
40.435.15	SVL 15	150 mm
40.435.24	SVL 15	240 mm
40.435.33	SVL 15	330 mm
40.435.43	SVL 15	430 mm
40.430.60	SVL 15	600 mm
40.438.15	GL 18	150 mm
40.438.24	GL 18	240 mm
40.438.33	GL 18	330 mm
40.438.43	GL 18	430 mm
40.438.60	GL 18	600 mm

schwarze Schraubkappe = SVL 15 (Stecker 2-polig)
rote Schraubkappe = GL 18 (Stecker 4-polig)



Auf Anfrage können wir auch Führungsrohre mit anderen Gewindeköpfen anfertigen.

Ersatz-Sonden Pt-110 nach DIN

inkl. Lemo-Sockel und Gewindekappe. Bei Bestellung bitte auch immer die gewünschte Drahtlänge (150/ 240/330/430/600) angeben! Messbereich von -200°C bis +400°C.

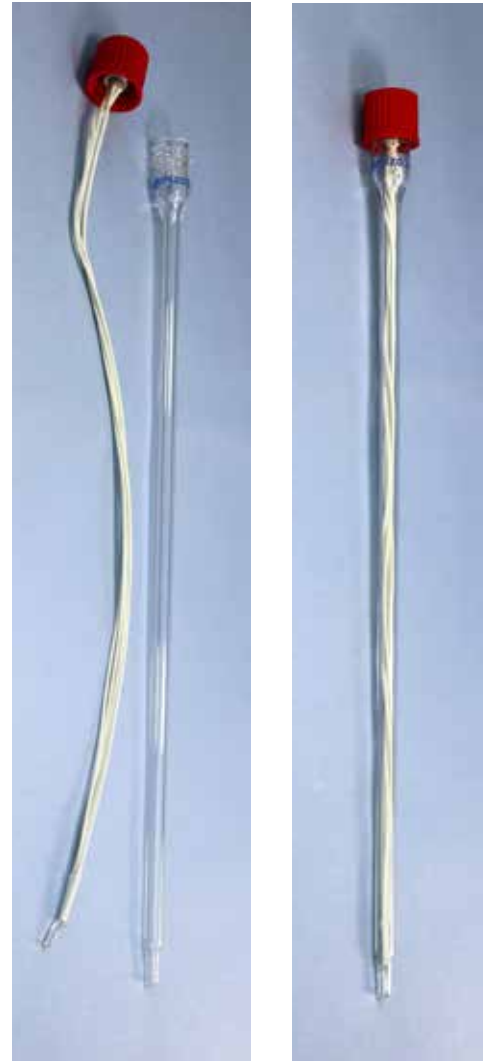
Art.Nr.	Sondentyp	Gewinde-Kopf
40.440.10	1 x Pt-100 2-Leiter	SVL 15
40.440.25	1 x Pt-100 4-Leiter	GL 18
40.440.40	2 x Pt-100 2-Leiter	GL 18

Portables Temperaturmessgerät TESTO 110

Einkanal-Messgerät für anspruchsvolle Temperaturmessung im Labor, passend zu SCHMIZO Sonden 1 x Pt-100 4-Leiter

Art.Nr.	Messbereich
40.441.00	- 100 ...+ 800 °C

Lieferung inkl. Batterie und Kalibrierprotokoll.
Eingang: USB Typ C (Kabel mit LEMO - USB Typ C Stecker verwenden).

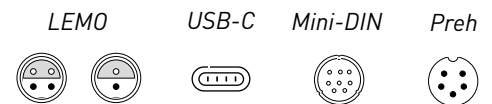


Sondenkabel

Sondenkabel für Pt-100

Kabellänge 200 cm, andere Längen auf Anfrage

Art.Nr.	Stecker	für Sondentyp	Pole	
40.450.01	LEMO - ohne	1 x Pt-100 2-Leiter	2	
40.450.05	LEMO - ohne	1 x Pt-100 4-Leiter	4	
40.450.10	LEMO - ohne	2 x Pt-100 2-Leiter	4	
40.455.01	LEMO - Preh	1 x Pt-100 2-Leiter	2	
40.455.05	LEMO - Preh	1 x Pt-100 4-Leiter	4	
40.455.10	LEMO - Preh	2 x Pt-100 2-Leiter	4	
40.460.01	LEMO - LEMO	1 x Pt-100 2-Leiter	2	
40.460.05	LEMO - LEMO	1 x Pt-100 4-Leiter	4	
40.460.10	LEMO - LEMO	2 x Pt-100 2-Leiter	4	
40.465.50	LEMO - Mini-Din	1 x Pt-100 4-Leiter	4	Testo 720
40.465.60	LEMO - USB-C	1 x Pt-100 4-Leiter	4	Testo 110

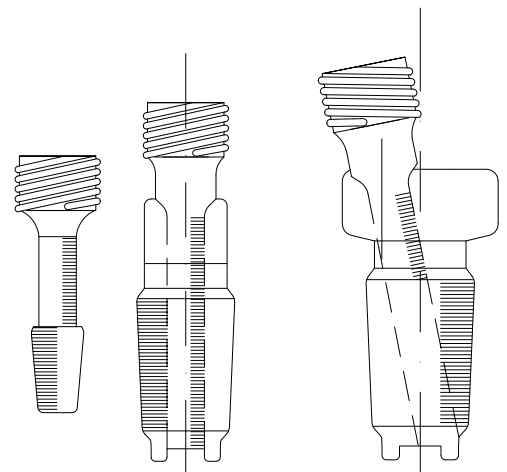


Führungsrohre

Führungsrohre Ø 8 mm

für Thermometer und Sonden, inkl. Lochkappe und Dichtung

Art.Nr.	Ø mm	Form	NS	GL
23.682.12	8	gerade	14	18
23.682.22	8	gerade	19	18
23.682.32	8	gerade	24	18
23.682.40	8	gerade	29	18
23.683.32	8	schräg	24	18
23.683.40	8	schräg	29	18



Führungsrohre gerade

Führungsrohr EXZENTER schräg

Ersatzteile

für Führungsrohre

Art.Nr.	Artikel
12.255.18	Lochkappe GL 18
12.255.25	Lochkappe GL 25
12.263.08	Dichtung 16 x 8 mm
12.265.12	Dichtung 22 x 12 mm



pH- und Redox Elektroden

Schmizo pH- und Redox-Elektroden

Preiswerte pH- und Redox Elektroden ohne Temperaturkorrektur, für den vollen pH-Bereich von 0 - 14, einsetzbar bei Temperaturen von 0°C bis 80°C.

Anschluss: SC-Steckkopf.

Zusammen mit der Schmizo-Halterung optimiert für den Gebrauch in unseren Reaktoren.

Bei Bestellung bitte gewünschte Nutzlänge angeben!

Art.Nr.	Modell	Gesamtlänge mm	Nutzlänge mm	
40.442.10	pH-Elektrode	400 - 700	300 - 600	
40.442.11	Redox-Elektrode	400 - 700	300 - 600	

Sondenkabel Schmizo pH-/Redox-Elektrode

Fertig konfektioniertes Kabel SC - BNC. Standardlänge 2 m, andere Längen auf Anfrage.

Art.Nr.	Modell	Anschlüsse	Länge	
40.442.15	pH / Redox	SC - BNC	2 m	

Führungsrohr für Schmizo pH-/Redox-Elektroden

Führungsrohr 12 mm gerade, inkl GL 25 Lochkappe und Dichtung 22x12 mm für pH-Sonden mit Schaft Ø12mm, NSK 29/32

Art.Nr.	Ø mm	Form	NS	GL	
23.682.45	12	gerade	29	25	



Laborgestelle

Tischgestelle für Reaktoren bis 5 Liter, V-Fuss

aus eloxiertem Aluminium, Rohr Ø 34 mm aus Edelstahl
inkl. 2 Kreuzverbindern; nivellierbare Füße

Art.Nr.	passend für Flanschhalter		Masse B x T x H mm
	Material	DN	
50.000.11	Polyester	60 / 100 / 120	500 x 500 x 1300
50.000.16 *	Polyester	150	500 x 500 x 1300
50.000.21 *	Edelstahl	120 / 150	500 x 500 x 1300

* inkl. 2 Haltetangen



Tischgestelle für Reaktoren bis 5 Liter

komplett aus Edelstahl, Rohr Ø 34 mm
inkl. 2 Kreuzverbindern; nivellierbare Füße

Art.Nr.	passend für Flanschhalter		Masse B x T x H mm
	Material	DN	
50.075.10	Polyester	60 / 100 / 120	350 x 500 x 1300
50.075.45 *	Polyester	150	350 x 500 x 1300
50.075.55 *	Edelstahl	120 / 150	350 x 500 x 1300

* inkl. 2 Haltetangen

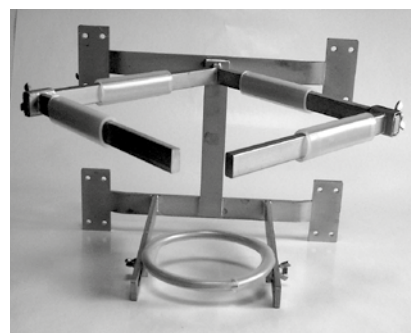


Spezialhalterung aus rostfreiem Stahl für Doppelmantel-Gefäße

geeignet für Wand- oder Gestellmontage

Art.Nr.	für Reaktoren mit Volumen	Dimensionen * B x H x T mm
17.910.15	1'000 ml	355 x 332 x 250
17.910.50	2'000 - 6000 ml	355 x 332 x 370
17.910.60	10'000 ml	355 x 332 x 400
17.910.65	15'000 ml	355 x 332 x 450
17.910.70	20'000 ml	355 x 332 x 450

* Richtmasse



Bodengestell für Reaktoren bis 20 Liter

passend für Flanschhalter aus Polyester DN 150 und Flanschhalter aus Edelstahl DN 120 - 150; inkl. 1 Kreuzverbinder. Streben aus eloxiertem Aluminium, Rohr 1" (34 mm) aus Edelstahl, mit nivellierbaren Füßen oder Kunststoff-Rollen

Art.Nr.	Ausführung Standsystem	Masse B x T x H mm
50.100.20	nivellierbare Füße	450 x 500 x 1300
50.100.21	Kunststoff-Rollen	450 x 500 x 1500



Bodengestell für Reaktoren bis 20 Liter

passend für Flanschhalter DN 150 (Polyester und Edelstahl) und DN 200 (Edelstahl); inkl. 1 Kreuzverbinder komplett aus Edelstahl, Rohre 1" (34 mm), mit nivellierbaren Füßen oder Kunststoff-Rollen

Art.Nr.	Standsystem Flansch / Standsystem	Masse B x T x H mm
50.090.10	DN 150 / Kunststoff-Rollen	700 x 600 x 1800
50.090.11	DN 150 / Stand-Füße	700 x 600 x 1800
50.090.15	DN 200 / Kunststoff-Rollen	700 x 600 x 1800
50.090.16	DN 200 / Stand-Füße	700 x 600 x 1800



andere Masse auf Anfrage

Bodengestell für Reaktoren bis 20 Liter, mit 2 Ablagen

passend für Flanschhalter DN 150 (Polyester und Edelstahl) und DN 200 (Edelstahl); inkl. 1 Kreuzverbinder komplett aus Edelstahl, Rohre 1" (34 mm), mit nivellierbaren Füßen oder Kunststoff-Rollen

Art.Nr.	Ausführung Flansch / Standsystem	Masse B x T x H mm
50.080.10	DN 150 / Kunststoff-Rollen	700 x 690 x 1800
50.080.11	DN 150 / Stand-Füße	700 x 690 x 1800
50.080.15	DN 200 / Kunststoff-Rollen	700 x 690 x 1800
50.080.16	DN 200 / Stand-Füße	700 x 690 x 1800



Alle Laborgestelle sind auch mit dem Kreuzverbinder für **Rührmotoren der CAT 100-Series** (2 Haltestangen) erhältlich.



Kreuzverbinder für CAT 100 Series Rührmotoren

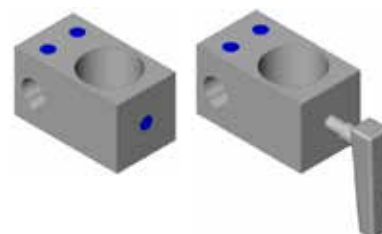
für 1 Zoll-Rohre

Art.Nr.	Fixierung	Ø1 mm	Ø2 mm	
50.010.40	Klemmbügel	34	12	

Kreuzverbinder aus eloxiertem Aluminium

für 1 Zoll-Rohre

Art.Nr.	Fixierung	Ø1 mm	Ø2 mm	
50.010.05	Inbuss-Schraube	34	10 - 16	
50.010.15	Klemmbügel	34	10 - 16	



Kreuzverbinder aus Edelstahl

für 1 Zoll-Rohre

Art.Nr.	Fixierung	Ø1 mm	Ø2 mm	
50.120.15	Inbuss-Schraube	34	10 - 16	
50.120.20	Klemmbügel	34	10 - 16	



Auffangwanne für Tischgestell

Edelstahl

Art.Nr.	passend zu Gestell mit:	Volumen l	Masse mm	
50.050.00	gerader + V-Fuss	6.5	400 x 280 x 70	
50.050.10	V-Fuss	5.5	380 x 340 x 60	



Geschliffene Stäbe

zum Halten von Spannverschlüssen

Art.Nr.	Ø mm		
50.020.20	13	300	
50.020.25	13	490	
50.020.30	16	300	
50.020.35	16	490	
50.020.40	16	500	
50.020.45	16	550	

Tragring

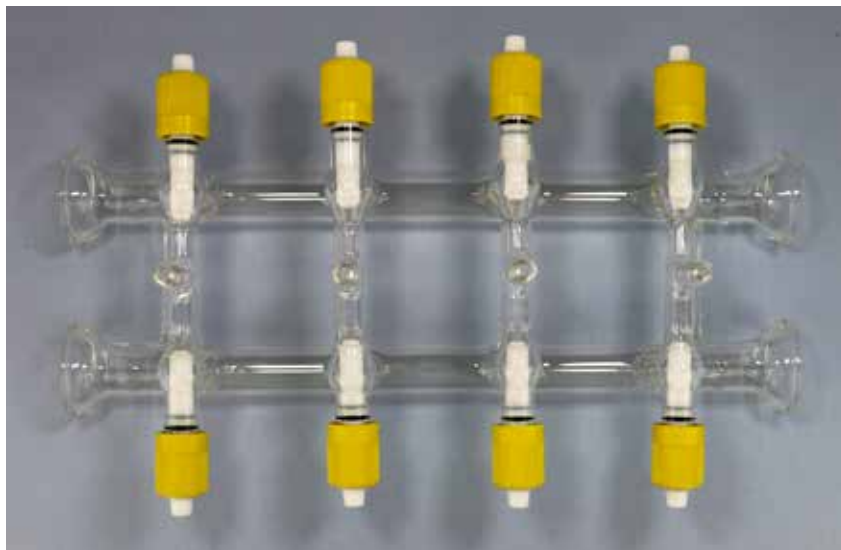
mit Silikon Ummantelung

Art.Nr.	Ø mm	
50.050.50	13	
50.050.55	16	



Schlenk-Apparaturen

Wir bieten Schlenk-Apparaturen in allen möglichen Varianten an. Da diese Linien in der Regel sehr individuell zusammengestellt sind, haben wir keine fixen Artikelnummern, die wir hier auflisten. Gerne erstellen wir Ihnen ein Angebot nach Ihren Wünschen.



Ventile nach ihrer Wahl:

- NS-Glashahn,
- NS-Hahn mit PTFE-Küken
- PRODURAN -Hochvakuumventil
- YOUNG-Hochvakuumventil



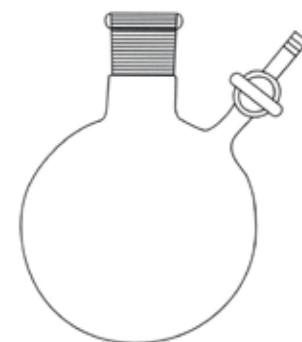
Schlenk Linie mit YOUNG Hochvakuum-Ventilen

Schlenk-Kolben (Stickstoff-Rundkolben)

mit NS-Hülsen und NS- oder Spindelhahn

Art.Nr.	Inhalt	Hals NS	Hahnbohrung
23.20x.39 *	25 ml	14/23	2.5
23.20x.45 *	50 ml	14/23	2.5
23.20x.55 *	100 ml	14/23	2.5
23.20x.65 *	250 ml	14/23	2.5
23.20x.55 *	100 ml	29/32	2.5
23.20x.65 *	250 ml	29/32	2.5
23.20x.73 *	500 ml	29/32	2.5
23.20x.81 *	1000 ml	29/32	2.5

* x = 0: mit Glashahn, * x = 1: mit PTFE-Hahn,
* x = 2: mit PRODURAN -Ventil, * x = 3: mit YOUNG-Ventil

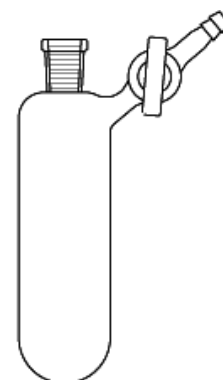


Schlenk-Rohre (Stickstoff-Vorlagen)

mit NS-Hülse und NS- oder Spindelhahn

Art.Nr.	Inhalt	Hals NS	Hahnbohrung
23.21x.31 *	10 ml	14/23	2.5
23.21x.39*	25 ml	14/23	2.5
23.21x.45*	50 ml	14/23	2.5
23.21x.55*	100 ml	14/23	2.5
23.21x.65*	250 ml	14/23	2.5

Alle anderen Grössen und Kombinationen auf Anfrage



Technische Informationen

DURAN® Borosilikatglas 3.3

Für die Herstellung unserer Laborglas-Produkte verwenden wir in der Regel Borosilikatglas 3.3 der Marke DURAN® (Hersteller: SCHOTT Rohrglas). Die Eigenschaften von DURAN® finden Sie auf der Homepage der Duran-Group (www.duran-group.com) oder jener von Schott (www.schott.com) unter dem Suchbegriff DURAN.

Druck- / Vakuum / Temperatur

Schmizo Reaktoren sind für den drucklosen Betrieb gebaut. Der zulässige Betriebsüberdruck beträgt generell 0.1 bar (ist aber abhängig von Volumen und Art des Gefässes). Bearbeitete Glasbauteile aller Nennweiten können bei maximalem Vakuum eingesetzt werden. Gefässe mit flachem Boden sind nicht für den Betrieb unter leichtem Überdruck und Vakuum geeignet.

Die maximale kurzzeitige Einsatztemperatur von Borosilikatglas beträgt 500°C, der maximale Temperaturschock darf 100 Kelvin nicht übersteigen. Reaktoren mit Bodenventilen aus PTFE dürfen maximal bei 210°C betrieben werden. Bei Reaktoren mit Doppelmantel beträgt die maximale Temperaturdifferenz ΔT zwischen Reaktionsraum und Temperiermantel 40 Kelvin und der maximale innere Überdruck im Temperiermantel 0.5 bar.

Vor jedem Evakuieren bzw. jeder Druckbelastung sind die Glasgefässe einer Sichtkontrolle auf einwandfreien Zustand zu unterziehen. Beschädigte Glasgefässe sollten aus Sicherheitsgründen nicht für Arbeiten mit Druck und Vakuum verwendet werden.

Beschichten von Glasbauteilen

Als Splitter- und Auslaufschutz im Falle eines Glasbruchs stehen verschiedene Arten von Beschichtungen zur Verfügung. Gerne unterbreiten wir Ihnen eine entsprechende Offerte.

Sonderanfertigungen

Wir sind darauf spezialisiert, kundenspezifische Anlagenteile zu bauen. Auch bei der Entwicklung und Realisierung von Gerätschaften stehen wir Ihnen mit unserem Fachwissen gerne zur Verfügung.

Reparaturen


Selbstverständlich führen wir auch Reparaturen an Glasapparaturen aller Art aus, sofern diese aus Borosilikatglas oder Quarzglas hergestellt sind. Das Bruchrisiko bleibt dabei immer beim Auftraggeber. Im Gegenzug verrechnen wir bei einem Glasbruch in der Regel unseren Aufwand nicht.

Kundendienst / Beratung

Wir stehen Ihnen für eine unverbindliche Beratung gerne zur Verfügung. Kontaktieren Sie uns unter per E-Mail an info@schmizo.ch oder telefonisch unter +41 (0)62 789 60 50.

Produkte & Dienstleistungen im Überblick

schmizo swiss scientific glass



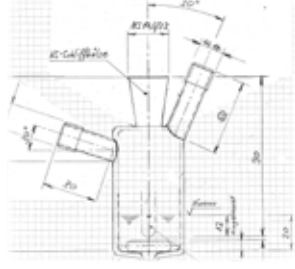
REACTOR VESSELS & ACCESSORIES
VERSION 2

schmizo swiss scientific glass



Laborglas
& Laborbedarf

schmizo swiss scientific glass



Spezialanfertigungen

schmizo swiss scientific glass



Reparaturen & Beschichtungen

In unserem *Reaktoren-Katalog* finden Sie die in unserer Werkstatt hergestellten SCHMIZO-Reaktoren.

Und natürlich alles, was es sonst noch braucht, um ein komplettes Reaktor-System zusammenzustellen.

In unserem *Laborglas-Katalog* finden Sie die gängigen Standardartikel und Apparaturen (Handelsware und Eigenfabrikation).

Und alle das, was Sie hier nicht finden, können wir ihnen beschaffen.

Wir sind darauf spezialisiert, *Spezialanfertigungen* gemäss ihren Vorgaben zu fabrizieren, auch als Einzelanfertigung.

Unser technischer Berater unterstützt Sie gerne bei der Planung.


Wir führen *Glasreparaturen* aus, wenn uns diese als sinnvoll und möglich erscheinen.

Als Splitter- & Auslaufschutz im Falle eines Glasbruchs bieten wir verschiedene *Beschichtungen* an.

Unsere wichtigsten Handelspartner

Die Produkte dieser Firmen können Sie über Schmizo beziehen. Wir können ihnen aber auch Produkte anderer Marken offerieren, wenn Sie dies wünschen.

Rührmotoren



Laborartikel aus PTFE, PFA und FEP



Mehr Leistung fürs Labor.

Laborartikel aus Edelstahl



DURAN Laborglas



Kontakte

Er sucht die Herausforderung

Ernst Schneeberger

Inhaber und Geschäftsführer

ernst.schneeberger@schmizo.ch

+41(0)62 789 60 52



Er findet immer eine Lösung

Sacha Ruch

Verkaufsleiter und Technischer Berater

sacha.ruch@schmizo.ch

+41(0)62 789 60 55



Er kennt jedes Produkt

Markus Lippuner

Verkauf und Einkauf Innendienst

markus.lippuner@schmizo.ch

+41(0)62 789 60 54



Er macht ihrem Auftrag Beine

Silas Huber

Verkauf Innendienst

silas.huber@schmizo.ch

+41(0)62 789 60 56



Sie weiss, wie's geht

Lisa De Lucia

Administration und Buchhaltung

lisa.delucia@schmizo.ch

+41(0)62 789 60 53



Schmizo AG
Grünmattstrasse 4
4665 Oftringen/Switzerland

Phone +41 62 789 60 50
Fax +41 62 789 60 51

info@schmizo.ch
www.schmizo.ch